

Luftfedern für BPW Aggregate

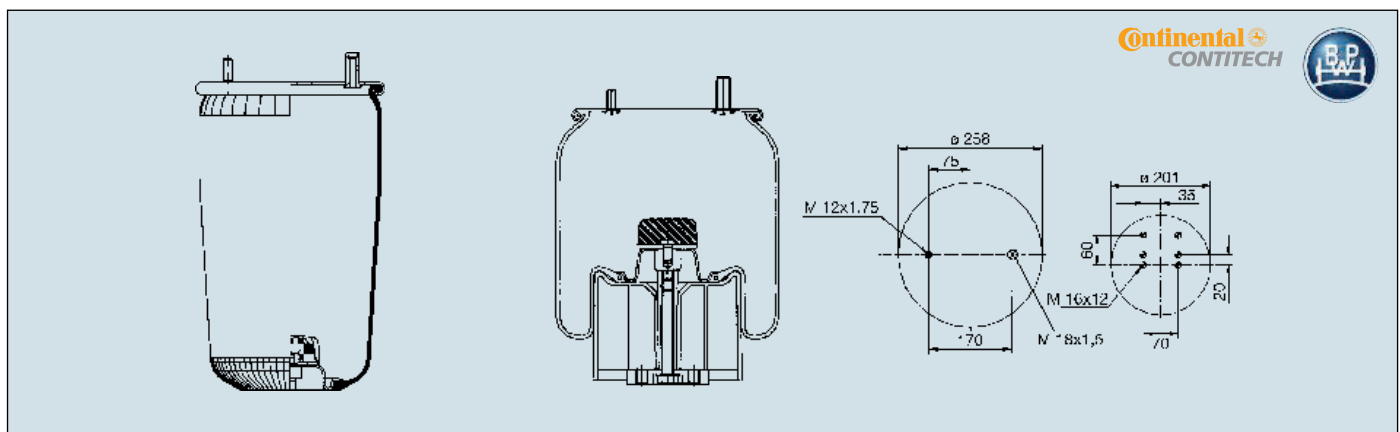
Typ 30 K, Versatzmaß (mm) 0 / 20 / 60, Stehbolzen mittig

Aufschrift Conti: 4961N

Befestigungsart oben: 2 Stehbolzen

Luftanschluss: 1 separat

Ausführung	Befestigungsart unten	Material Abrollkolben	Marke	Bestell-Nr.
semi komplett			Contitech	141 880 067 00
komplett	2 Gewindelöcher	Kunststoff	BPW	141 080 077 00



Luftfedern für BPW Aggregate

Typ 30 K, Versatzmaß 0 / 20 / 60

Aufschrift Conti: 4940N

Befestigungsart oben: 2 Stehbolzen

Luftanschluss: 1 integriert

Verwendung	Ausführung	Befestigungsart unten	Material Abrollkolben	Marke	Bestell-Nr.
	semi komplett			Contitech	141 880 056 00
links	komplett	2 Gewindelöcher	Kunststoff	BPW	141 080 080 00
rechts	komplett	2 Gewindelöcher	Kunststoff	BPW	141 080 079 00