



INFO

Identifikation von Blattfedern

Sollte die Originalteilenummer einer Feder nicht vorliegen, kann die Blattfeder mit Hilfe unserer Medien über die Abmessungen identifiziert werden. Dazu benötigen wir folgende Angaben:

Lkw

Fabrikat: _____

Fahrzeugtyp: _____

Vorder- oder Hinterfeder: _____

Anhänger / Auflieger / Tieflader

Fahrzeughersteller: _____

Aggregathersteller: _____

Achshersteller: _____

Abmessungen:

Breite = B _____

Länge vorn = Lx _____

Länge hinten = Ly _____

Paketstärke = PS _____

Silentblock vorn = Sx _____

Silentblock hinten = Sy _____

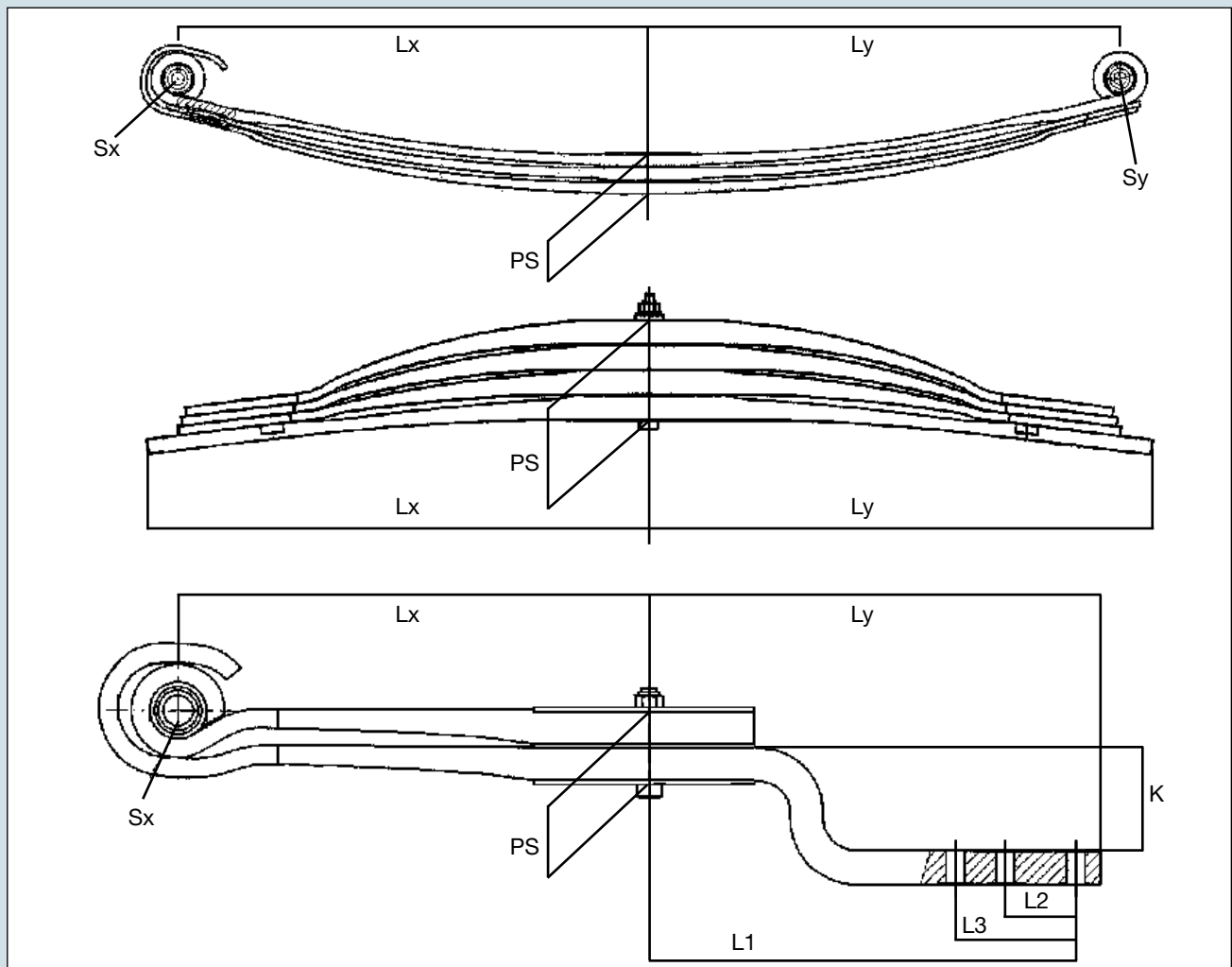
Anzahl der Federlagen _____

Lochabstand 1 = L1 _____

Lochabstand 2 = L2 _____

Lochabstand 3 = L3 _____

Kröpfung = K _____



Jedes Ersatzteil sofort verfügbar.