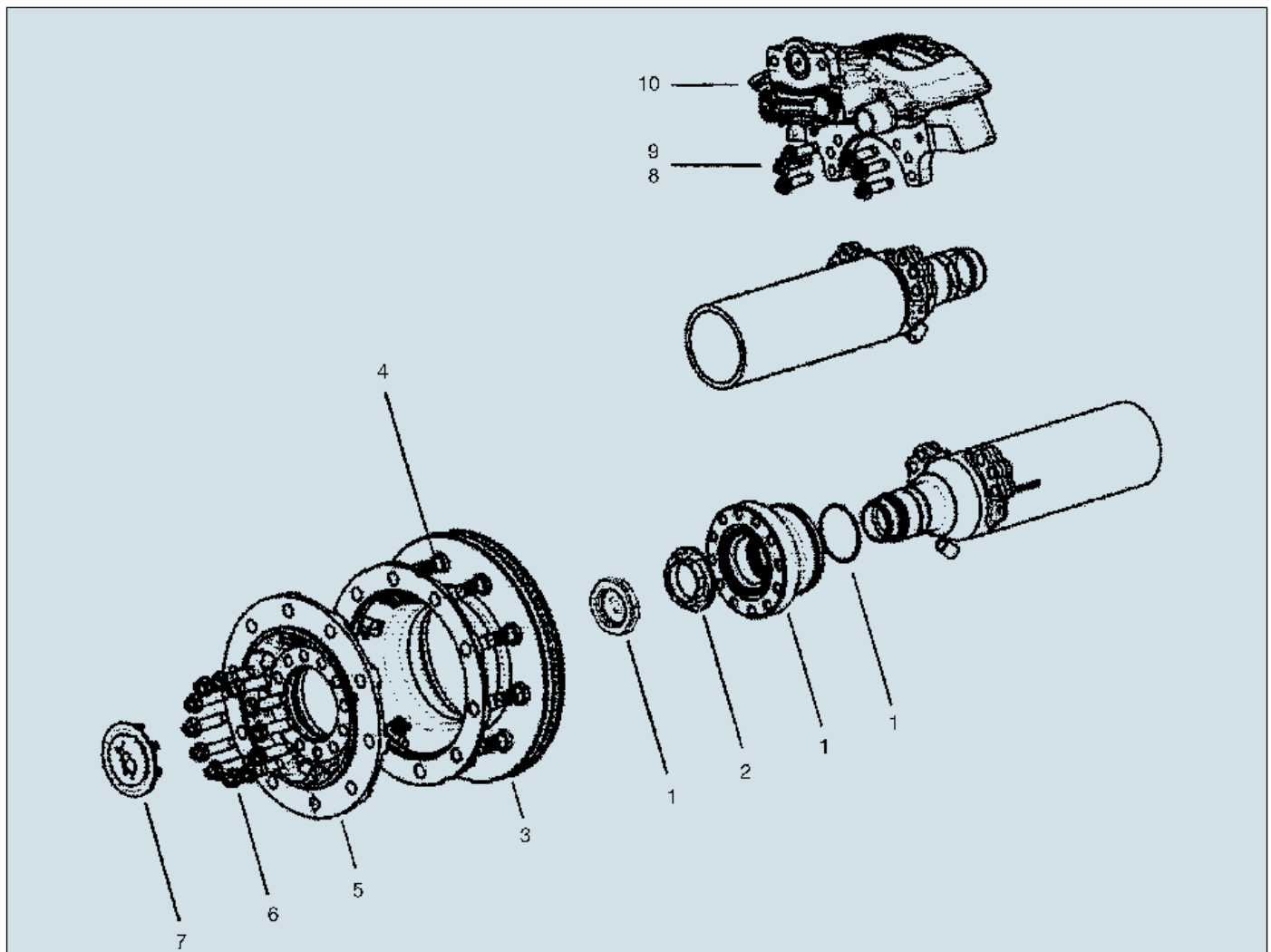


## SCB 9010



Pos.	St./Achse	Bezeichnung	Bestell-Nr.
o. Abb. 1	1	Schelle, für ABS-Sensor links	219 085 010 00
o. Abb. 1	1	Schelle, für ABS-Sensor rechts	219 085 011 00
o. Abb. 1	1	Schelle, für Luftfedergestänge	219 085 012 00
o. Abb. 2	2	Sensorkappe, ø außen (mm) 40	219 270 052 00
o. Abb. 1	1	Bremsbelag	327 086 007 00
o. Abb. 20	20	Flachbundmutter, Gewinde (metrisch) M 22x1,5	927 886 001 00
01	2	Radnabe	219 085 008 00
02	1	Achsmutter, Gewinde (metrisch) M 72x1,5	219 886 403 00
02	1	Achsmutter, Gewinde (metrisch) M 72x1,5	219 886 404 00
03	2	Bremsscheibe, ø außen (mm) 430, Höhe (mm) 170, Anzahl Befestigungsbohrungen 10	317 085 001 00
04	20	Radbolzen, Gewinde (metrisch) M 22x1,5, Länge gesamt (mm) 100	313 880 081 00
05	2	Radflansch, Anzahl Befestigungsbohrungen 12	219 085 009 00
06	24	Schraube, Gewinde (metrisch) M 18x1,5, Länge (mm) 65	916 886 002 00
07	2	Radkappe	219 085 013 00
08	2	Schraube, Gewinde (metrisch) M 16x1,5, Länge (mm) 57	916 085 001 00
08	10	Schraube, Gewinde (metrisch) M 16x1,5, Länge (mm) 55	916 085 002 00
10	1	Bremssattel, rechts	361 086 025 00
10	1	Bremssattel, links	361 086 026 00

Jedes Ersatzteil sofort verfügbar.