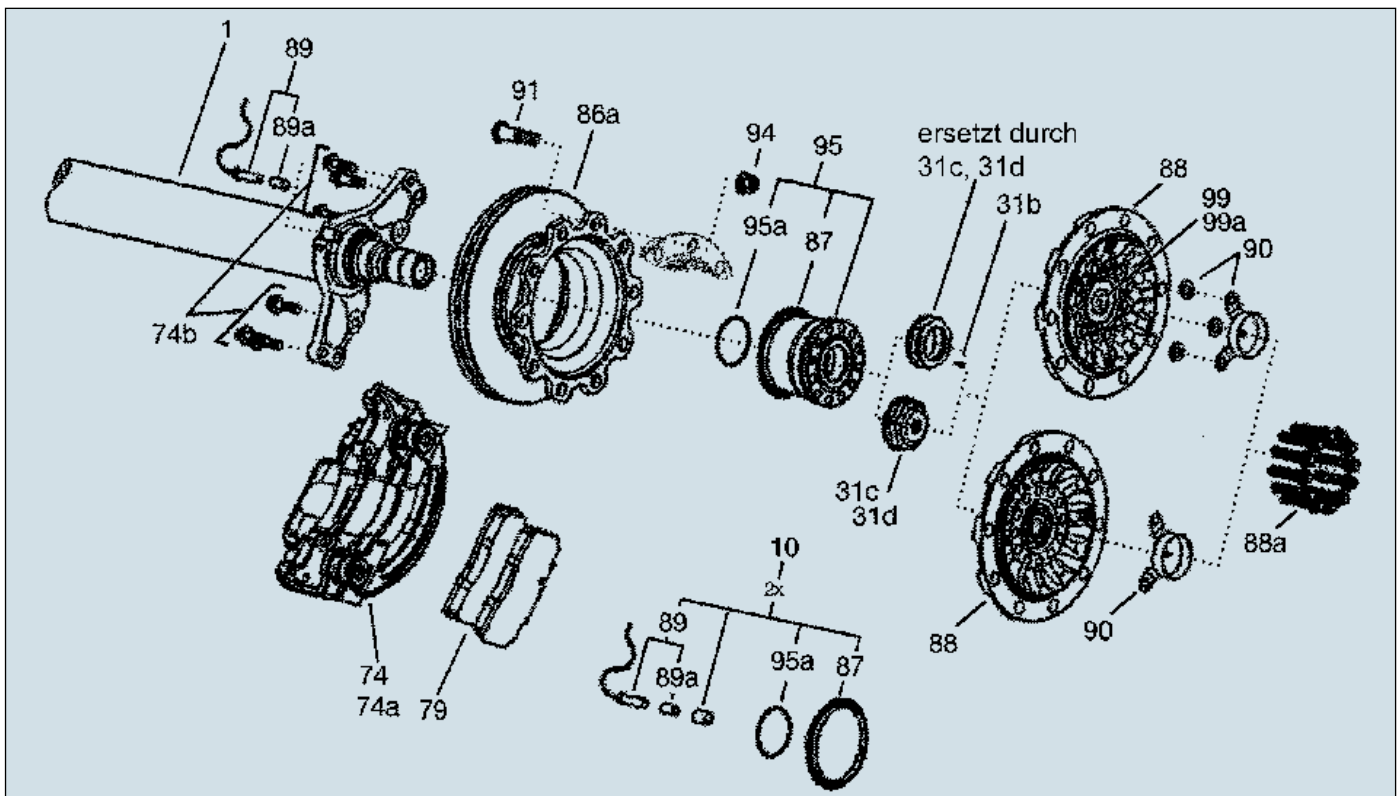


DOKH2 09010 3745 / DOKH2 09010 4345



Pos.	St./Achse	Bezeichnung	Bestell-Nr.
010	2	Reparatursatz	219 270 170 00
031d	1	Achsmutter, Gewinde (metrisch) M 68x1,5	219 270 175 00
031c	1	Achsmutter, Gewinde (metrisch) M 68x1,5	219 270 176 00
074	2	Bremssattel, Haldex Modul X DB22 , ø (mm) 430, ohne Beläge	361 270 033 00
074	2	Bremssattel, Haldex Modul X DB 19, ø (mm) 370, ohne Beläge	361 270 034 00
074	1	Bremssattel, Wabco PAN 22-1, ø (mm) 430, links, ohne Beläge	361 270 035 00
074a	1	Bremssattel, Wabco PAN 22-1, ø (mm) 430, rechts, ohne Beläge	361 270 036 00
074	1	Bremssattel, Wabco PAN 19-1 plus, ø (mm) 377, links, inklusive Beläge	361 886 007 00
074a	1	Bremssattel, Wabco PAN 19-1 plus, ø (mm) 377, rechts, inklusive Beläge	361 886 008 00
074b	2	Sechskantschraube, Gewinde (metrisch) M 6, Länge (mm) 16	941 270 007 00
079	1	Bremsbelag, Wabco PAN 22-1, ø (mm) 430	327 086 006 00
079	1	Bremsbelag, Haldex Modul X DB22, ø (mm) 430	327 270 009 00
079	1	Bremsbelag, Haldex Modul X DB19, ø (mm) 377	327 270 011 00
079	1	Bremsbelag, Wabco PAN 19-1 plus, ø (mm) 377	327 886 003 00
086a	2	Bremsscheibe, ø außen (mm) 430, Höhe (mm) 155, Anzahl Befestigungsbohrungen 10	317 270 009 00
086a	2	Bremsscheibe, ø außen (mm) 377, Höhe (mm) 160, Anzahl Befestigungsbohrungen 10	317 270 011 00
087	2	Polrad, ø innen (mm) 150, ø außen (mm) 180, Höhe (mm) 14	219 270 149 00
088	2	Radflansch, Anzahl Befestigungsbohrungen 10	219 270 115 00
088a	2	Schraube, Gewinde (metrisch) M 18x1,5, Länge (mm) 80	941 270 006 00
089a	2	Buchse, ø außen (mm) 19, ø innen (mm) 18, Länge (mm) 31,5	498 201 485 00
089	2	Sensor	498 402 441 00
090	1	Montagesatz	219 270 174 00
091	20	Radbolzen, Gewinde (metrisch) M 22x1,5, Länge gesamt (mm) 103	313 270 008 00
094	20	Flachbundmutter, Gewinde (metrisch) M 22x1,5	927 080 055 00
095	2	Radnabe	219 270 113 00
095a	2	Runddichtring, ø innen (mm) 92, ø außen (mm) 100	219 270 154 00
099	2	Logo	219 270 173 00