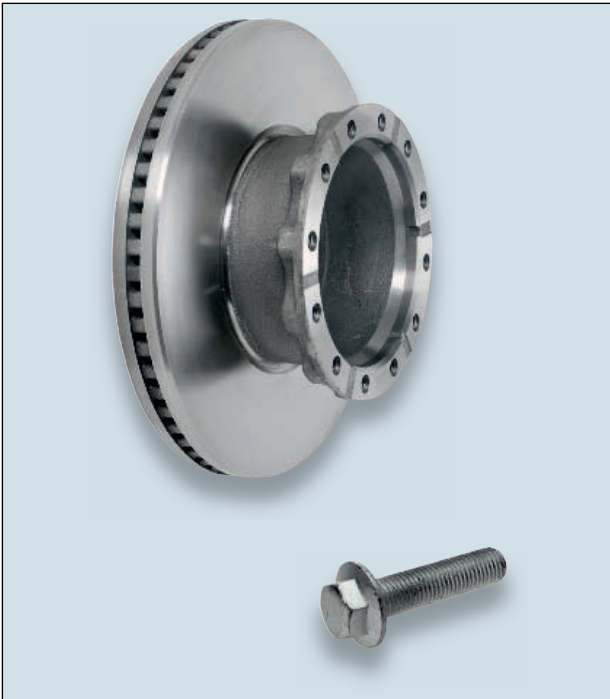


Vorderachse mit Scheibenbremse



Bremsscheibe

ø außen (mm): 432
 Höhe (mm): 138,5
 Dicke (mm): 45
 ø Lochkreis (mm): 240
 Belüftung: innenbelüftet
 inklusive Sensorring: nein
 Anzahl Befestigungsbohrungen: 12

Bestell-Nr. 316 662 015 00

Befestigungsschraube

Gewinde (metrisch): M 16x1,5
 Länge (mm): 65
 Güte: 10.9

Bestell-Nr. 916 662 004 00



Scheibenbremsbelagsätze

Dicke (mm): 30
 Bremsentyp: SB 7, SN 7
 Vergl.-Nr. WVA: 29059, 29061, 29087, 29108, 29179, 29202

WVA-Nr.	Qualität	Marke	Bestell-Nr.
29179	4550	Beral	327 229 179 10
29059	MS301A	winkler	327 929 059 00