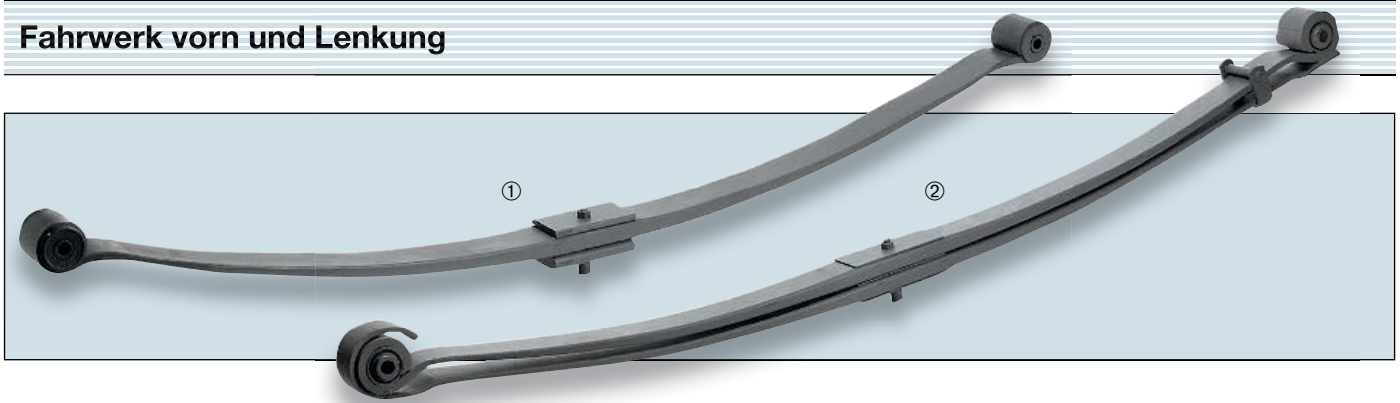


## Fahrwerk vorn und Lenkung



## Parabel-Vorderfedern

Breite (mm): 70

Länge Lx (mm): 857

Länge Ly (mm): 857

Abb.	Paketstärke (mm)	ø Buchse vorn (mm)	ø Buchse hinten (mm)	Anzahl Lagen gesamt	Bestell-Nr.
1	64	16	16	1	111 670 160 00
2	58	20	20	2	111 670 159 00



Die dargestellten Artikel zeigen nur einen Ausschnitt an Ersatzteilen zu diesem Fahrzeug. Weitere Ersatzteile sind lieferbar. Ihr Fachberater hilft Ihnen gerne weiter.

## Federbügel

lichte Weite oben (mm): 72

lichte Weite unten (mm): 72

Abb.	ø (mm)	Breite Mitte-Mitte (mm)	Länge (mm)	Gewinde (metrisch)	Bestell-Nr.
1	14	86	142	M 14x1,5	182 662 246 00
2	14	86	210	M 14x1,5	182 662 247 00
1	16	88	135	M 16x1,5	182 662 248 00
2	16	88	215	M 16x1,5	182 662 249 00

## Flachbundmuttern

Gewinde (metrisch)	Schlüsselweite (mm)	Höhe (mm)	Bestell-Nr.
M 14x1,5	19	15	927 000 009 00
M 16x1,5	24	17	926 720 006 00

## Stoßdämpfer

Vergl.-Nr. Sachs: 311 193

Befestigungsart Kolbenseite: Auge

Befestigungsart Zylinderseite: Auge

Bestell-Nr. 261 662 067 00