

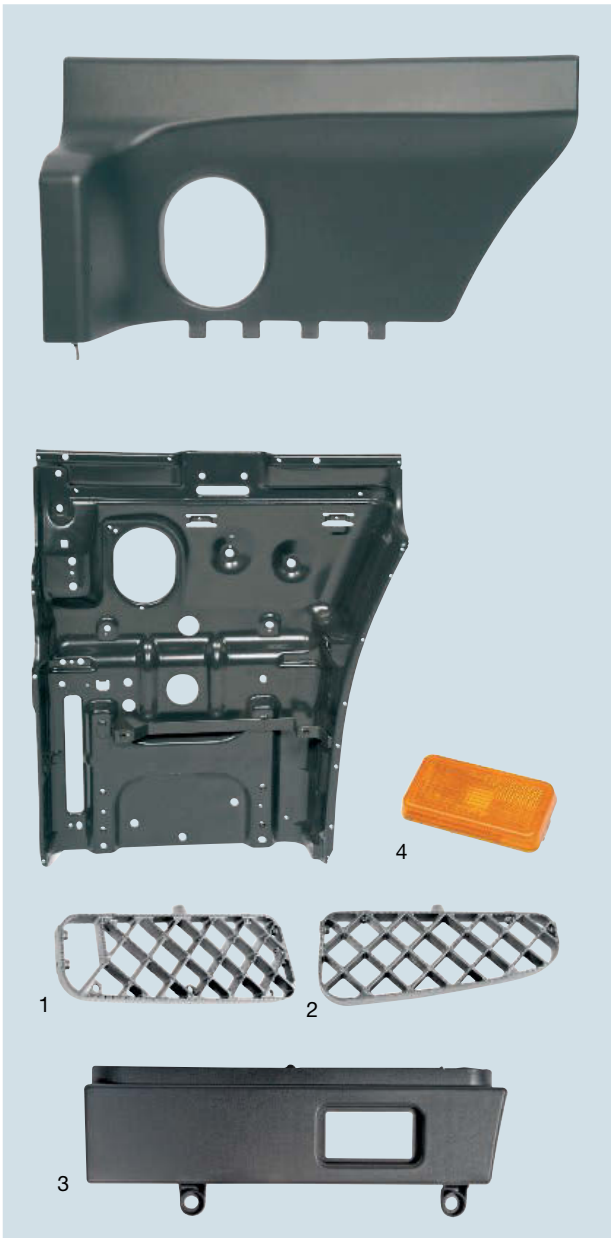


Trägerkonsole für Stoßfänger

Material: Stahl

Bestell-Nr.

582 900 051 00



Blenden für Einstiegskasten

Einbauort: oben

Farbe: schwarz

Einbauort

Bestell-Nr.

links

582 900 048 00

rechts

582 900 047 00

Einstiegskästen

für Fahrerhaus P, mit festem Trittbrett

Material: Stahl

Farbe: schwarz

Anzahl Stufen: 2

Einbauort

Bestell-Nr.

links

582 900 021 00

rechts

582 900 022 00

Zubehör

Abb. Bezeichnung

Bestell-Nr.

1 1x Tritt, oben, links, rechts

582 900 024 00

2 1x Tritt, unten, links, rechts

582 900 049 00

3 1x Abdeckung, links, oben

582 900 029 00

o. Abb. 1x Abdeckung, rechts, oben

582 900 030 00

4 1x Reflektor

571 000 095 00