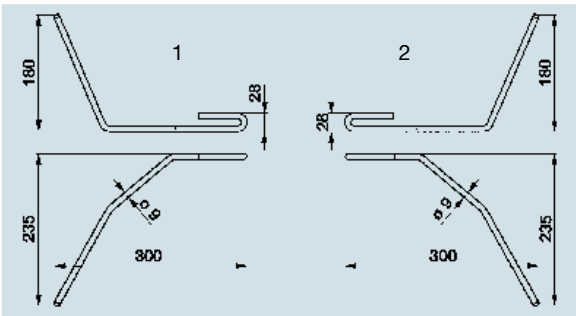


Striegelzinken für Hassia (Lemken)

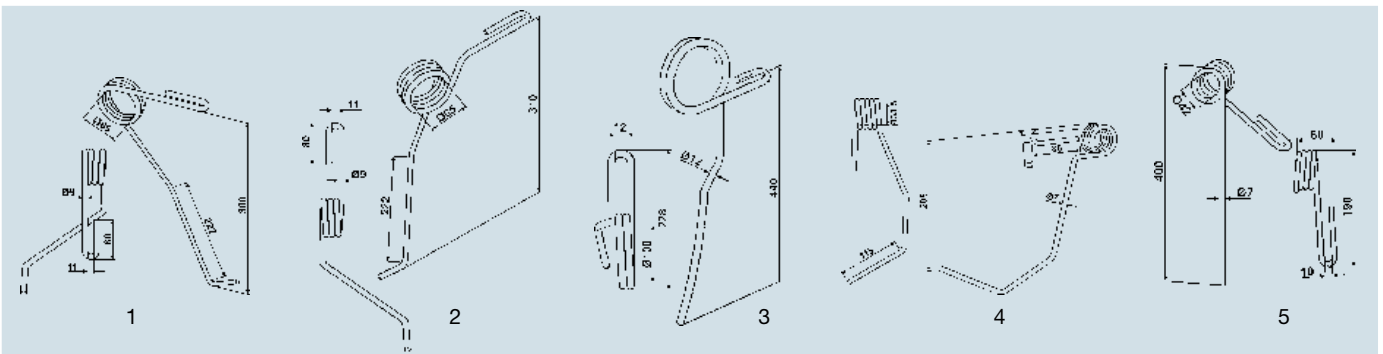


Baureihe Eurodrill

Abb.	Verwendung	Vergl.-Nr. Hassia	Bestell-Nr.
1	links	D06 4202, 64202, 353 7023	821 000 879 00
2	rechts	D06 4203, 64203, 353 7022	821 000 878 00

Zubehör

Bezeichnung	Bestell-Nr.
1x Halter, für Rahmen 30x30	821 002 198 00



Striegelzinken für Hassia (Lemken)

Baureihe Eurodrill, DKA

Abb.	Vergl.-Nr. Lemken	Bestell-Nr.
1	353 7057	821 002 194 00
2	353 7056	821 002 195 00
3	353 7039	821 003 448 00
4	353 7038	821 003 449 00
5	353 7054	821 003 450 00

Striegelzinken für Isaria

Baureihe 6000, 6050

Abb.	Verwendung	Vergl.-Nr. Isaria	Bestell-Nr.
1	vorn	3142.456M1	821 000 447 00
2	hinten	3142.457M1	821 000 446 00

Zubehör

Bezeichnung	Bestell-Nr.
1x Halter, für Rahmen 30x30	821 002 198 00
1x Halter, für Rahmen 40x40	821 002 499 00

Weitere Striegelzinken lieferbar.
Fragen Sie Ihren Agrar-Fachberater.

Striegelzinke für John Deere

Vergl.-Nr. John Deere: Z66181

Bestell-Nr.	Bestell-Nr.
	821 003 456 00

