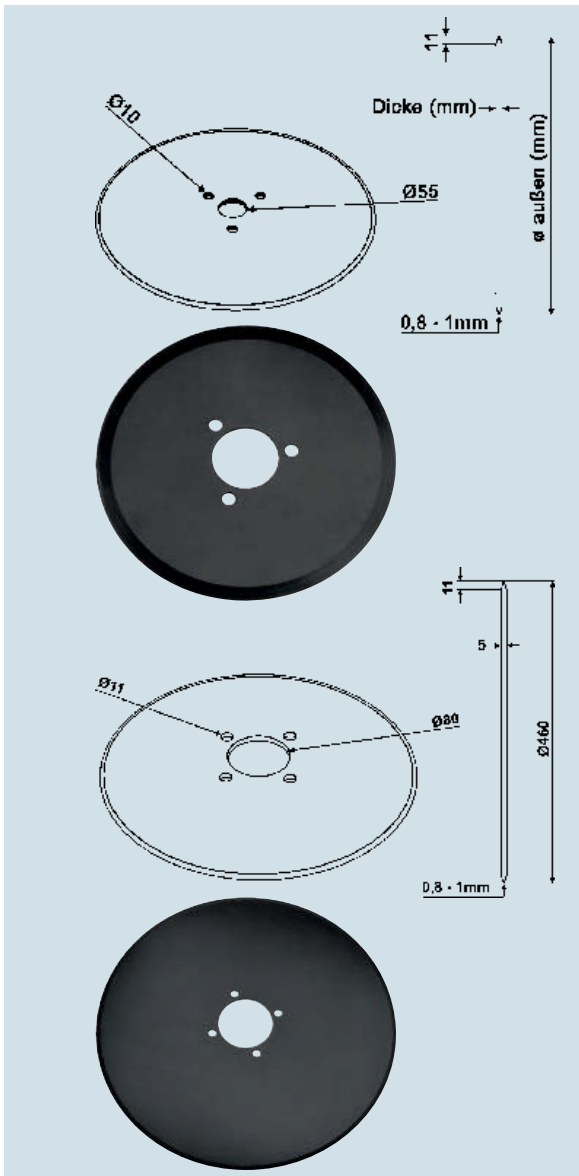


Sechscheiben für Överum

Ausführung Schneide: glatt
 \varnothing Lochkreis (mm): 105

Abb.	\varnothing außen (mm)	Dicke Material (mm)	Vergl.-Nr. Överum	Bestell-Nr.
1	460	5	72547	821 002 866 30
1	520	6	80662	821 002 867 00
2	520	5	80663	821 002 868 00



Sechscheiben glatt, LK 80

Ausführung Schneide: glatt
 \varnothing Lochkreis (mm): 80

\varnothing außen (mm)	Dicke Material (mm)	Bestell-Nr.
250	4	821 002 057 00
300	5	821 002 880 00
350	5	821 002 881 00
380	5	821 002 882 00
400	5	821 002 883 00
460	5	821 002 839 30
560	5	821 002 884 00

Zubehör

Bezeichnung	Bestell-Nr.
1x Lager	821 002 885 00

Sechscheiben glatt, LK 105

Ausführung Schneide: glatt
 \varnothing Lochkreis (mm): 105

\varnothing außen (mm)	Dicke Material (mm)	Bestell-Nr.
460	5	821 002 866 30
520	6	821 002 867 00
570	6	821 002 886 00
625	6	821 002 887 00
675	6	821 002 888 00