



### Y-Stehlagereinheiten mit Gussgehäuse

für  $\varnothing$  Bohrung (mm): 18

Norm	$\varnothing$ innen (mm)	Höhe (mm)	Länge (mm)	Lochabstand (mm)	Bestell-Nr.
SY 50 TF	50	115	203	157	221 000 266 00
SY 60 TF	60	138	240	102	221 000 337 00



### Y-Flanschlagerereinheit mit quadratischem Gussgehäuse

Norm: FY 50 TF  
 für  $\varnothing$  Welle (mm): 50  
 Länge (mm): 143  
 Breite (mm): 143  
 $\varnothing$  Bohrung (mm): 18  
 Lochabstand (mm): 111

<b>Bestell-Nr.</b>	221 000 259 00
--------------------	----------------



### Flanschlager

Norm: FYTB 35 TF  
 für  $\varnothing$  Welle (mm): 35  
 Länge (mm): 156  
 Breite (mm): 96  
 $\varnothing$  Bohrung (mm): 14  
 Lochabstand (mm): 130

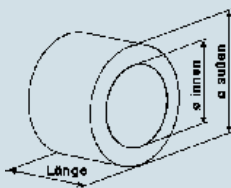
<b>Bestell-Nr.</b>	221 000 333 00
--------------------	----------------



### Packerfedern für Horsch

Baureihe Rollflex

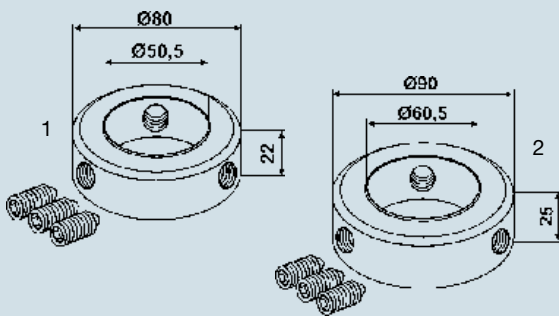
Breite (mm)	Dicke (mm)	Vergl.-Nr. Horsch	Bestell-Nr.
60	9	00330141	821 002 302 00
70	10	00330198	821 002 303 00



### Distanzstücke

Material: GG 20 (Gusseisen mit Lamellengraphit)

$\varnothing$ innen (mm)	$\varnothing$ außen (mm)	Länge (mm)	Bestell-Nr.
52	88	25	821 002 324 00
53	80	21	821 002 326 00
53	80	30	821 002 325 00
53	80	164	821 002 327 00
65	95	50	821 002 328 00
65	95	150	821 002 329 00



### Stellingringe

mit Madenschrauben

Abb.	$\varnothing$ innen (mm)	$\varnothing$ außen (mm)	Länge (mm)	Bestell-Nr.
1	50,5	80	22	821 002 330 00
2	60,5	90	25	821 002 331 00