



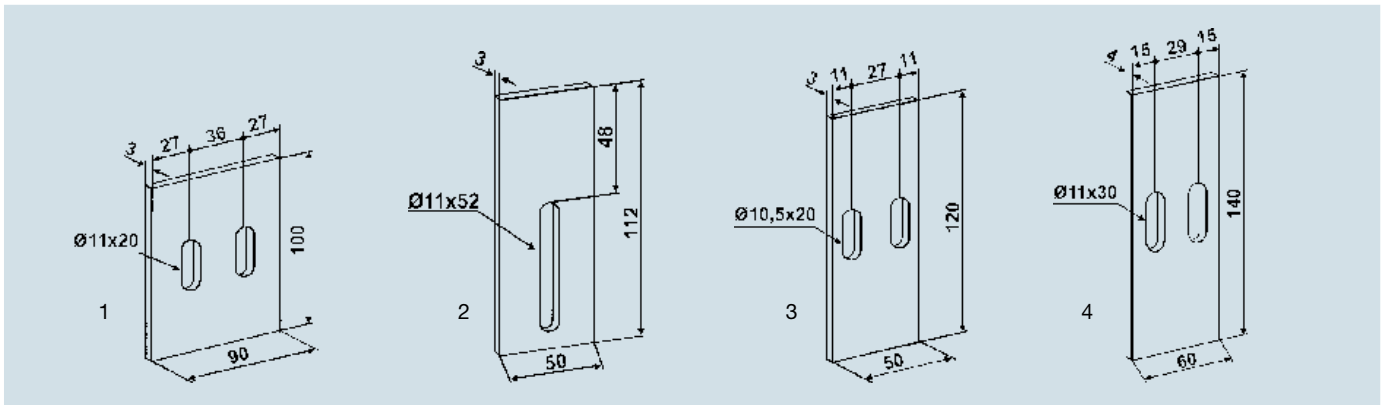
Abstreifblech für Rau, beschichtet

Länge (mm): 120
 Breite (mm): 70
 Dicke (mm): 4
 Material: Stahl
 Vergl.-Nr. Rabe: RG00029743

Bestell-Nr. 821 000 616 40

Zubehör

Bezeichnung	Bestell-Nr.
1x Flachrundschaube, VPE 50 Stück	916 000 731 00
1x Sechskantmutter, VPE 25 Stück	926 001 005 00



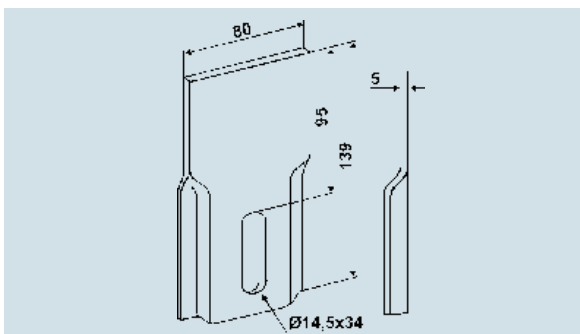
Abstreifbleche für Sicma

Material: Stahl

Abb.	Länge (mm)	Breite (mm)	Dicke (mm)	Vergl.-Nr. Sicma	Bestell-Nr.
1	100	90	3		821 001 947 00
2	112	50	3	H7000	821 002 305 00
3	120	50	3	H7001	821 002 306 00
4	140	60	4		821 002 262 00

Zubehör

Bezeichnung	Bestell-Nr.
1x Flachrundschaube, VPE 50 Stück	916 000 730 00
1x Sechskantmutter, VPE 25 Stück	926 001 005 00



Abstreifblech für Vicon

Länge (mm): 139
 Breite (mm): 80
 Dicke (mm): 5
 Material: Stahl

Bestell-Nr. 821 002 205 00

Zubehör

Bezeichnung	Bestell-Nr.
1x Flachrundschaube, VPE 50 Stück	916 000 739 00
1x Sechskantmutter, VPE 25 Stück	926 001 006 00