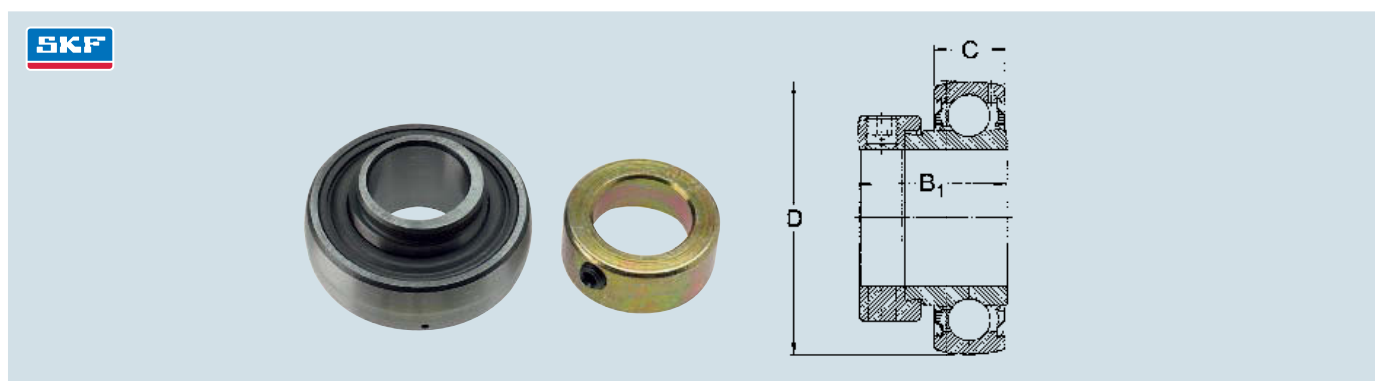


Y-Lager mit Gewindestift im Innenring

Norm	ø innen (mm)	ø außen D (mm)	Höhe B (mm)	für ø Bohrung (mm)	Höhe Außenring C (mm)	Bestell-Nr.	Preis € (o. MwSt.)
YAR 205-2F	25	52	34,1	25	15	221 000 275 00	23,90 (20,08)
YAR 206-2F	30	62	38,1	30	18	221 000 276 00	32,80 (27,56)
YAR 207-2F	35	72	42,9	35	19	221 000 277 00	35,20 (29,58)
YAR 208-2F	40	80	49,2	40	21	221 000 278 00	42,10 (35,38)
YAR 209-2F	45	85	49,2	45	22	221 000 279 00	46,90 (39,41)
YAR 210-2F	50	90	51,6	50	22	221 000 280 00	53,40 (44,87)



Y-Lager mit Spannring

Norm	ø innen (mm)	ø außen D (mm)	Höhe B1 (mm)	für ø Bohrung (mm)	Höhe B1 Außenring (mm)	Bestell-Nr.	Preis € (o. MwSt.)
YET 204	20	47	31	20	14	221 000 281 00	24,10 (20,25)
YET 205	25	52	31	25	15	221 000 282 00	26,15 (21,97)
YET 206	30	62	35,7	30	18	221 000 283 00	31,20 (26,22)
YET 207	35	72	38,9	35	19	221 000 284 00	38,00 (31,93)
YET 208	40	80	43,7	40	21	221 000 285 00	46,00 (38,65)
YET 209	45	85	43,7	45	22	221 000 286 00	55,00 (46,22)
YET 210	50	90	43,7	50	22	221 000 287 00	59,50 (50,00)