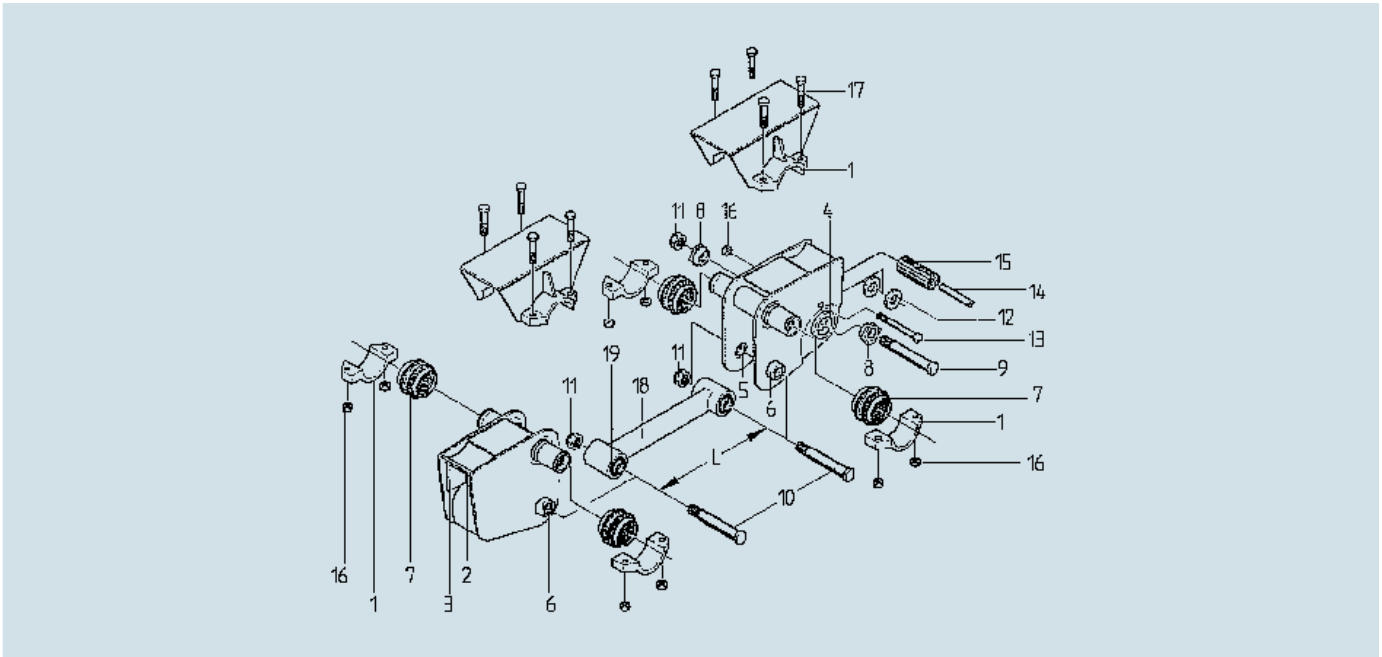
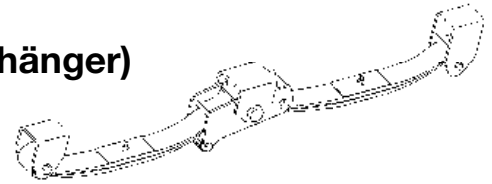


Ersatzteile für Gigant LK-Aggregate (schwere Anhänger)



10

Achse, Bremse, Lenkung

Ersatzteile für Hauptaufhängung und Ausgleichwiegen

Pos.	St./Achse	Bezeichnung	Bestell-Nr.	Preis €/St. (o. MwSt.)
1	8	Lagerschale	219 270 155 00	16,70 (14,03)
2	2	Gleitplatte, Länge gesamt (mm) 110	183 270 001 00	8,10 (6,81)
4	2	Buchse, ø innen (mm) 45, ø außen (mm) 80, Länge L1 (mm) 7,5	189 270 010 00	7,60 (6,39)
7	4	Buchse, ø innen (mm) 53, ø außen (mm) 105	219 270 007 00	29,40 (24,71)
8	2	Buchse, ø innen (mm) 30, ø außen (mm) 55, Länge L1 (mm) 8	189 270 001 00	14,75 (12,39)
9+11	1	Federbolzen, Länge gesamt (mm) 188	253 270 001 00	20,70 (17,39)
10+11	2	Federbolzen, Länge gesamt (mm) 218	181 270 002 00	22,85 (19,20)
12	2	Zwischenscheibe, ø innen (mm) 30, ø außen (mm) 58	189 270 002 00	4,00 (3,36)
13+14+15	1	Silentlager, ø innen (mm) 17, ø außen (mm) 49, Länge gesamt (mm) 116, Länge L1 (mm) 101	189 270 008 00	12,50 (10,50)
16	8	Sechskantmutter	926 000 005 00	0,54 (0,45)
17	8	Sechskantschraube	911 001 075 00	9,65 (8,11)
19	2	Silentlager, ø innen (mm) 30, ø außen (mm) 57,5, Länge gesamt (mm) 116, Länge L1 (mm) 95	172 270 001 00	23,10 (19,41)

Gesonderte Versandkosten. Fragen Sie Ihren Agrar-Fachberater.

Hier finden Sie einen Auszug aus unserem umfassenden Ersatzteilprogramm für Gigant Achsen. Für weitere Artikel fragen Sie Ihren Agrar-Fachberater.