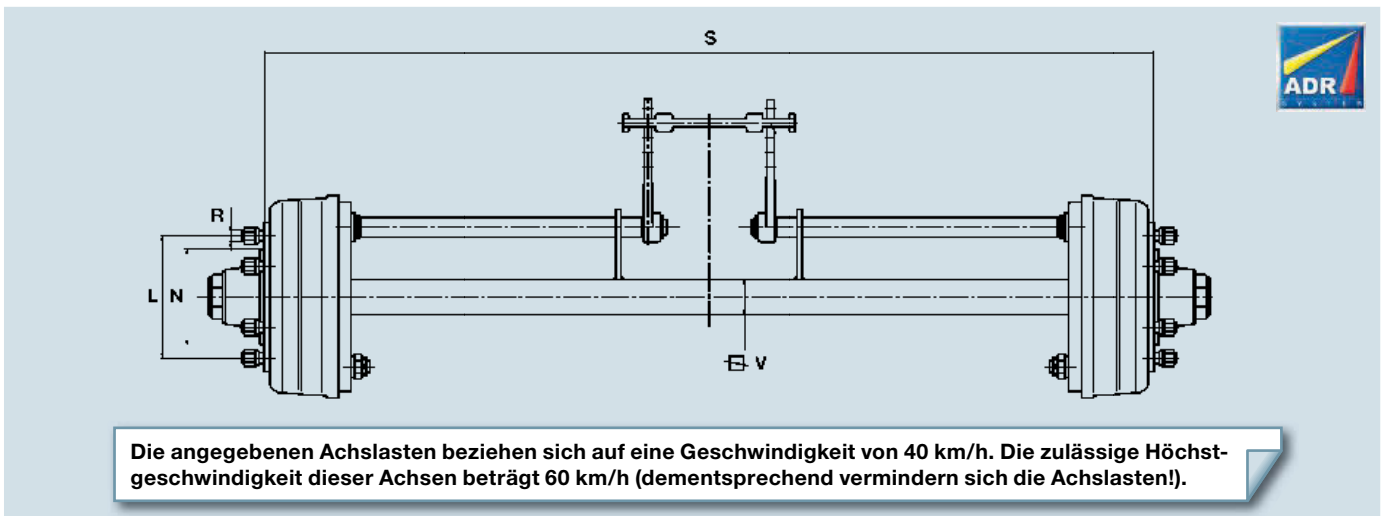


Laufachsen

Top in Qualität und Preis, Ausführung Achskörper in Vierkant-Vollmaterial, alle aufgeführten Laufachsen haben die Standard-Einpreßtiefe ET 0, Lieferung erfolgt ohne Achsplatten
 Form Achskörper: vierkant
 Bremse: nein

ø Achskörper (mm)	Spurweite (mm)	Radanschluss	Lochkreis (mm)	ø Nabensitz (mm)	Achslast (t)	Bestell-Nr.	Preis € (o. MwSt.)
40	1500	5 x M 14x1,5	112	66	1,45, 1,65, 1,95	214 000 045 00	auf Anfrage
45	1500	5 x M 14x1,5	112	66	1,45, 1,65, 1,95	214 000 046 00	auf Anfrage
45	1850	5 x M 14x1,5	112	66	1,45, 1,65, 1,95	214 000 059 00	auf Anfrage
60	1360	6 x M 18x1,5	205	160	3,0, 3,5, 4,1	214 000 047 00	auf Anfrage
60	1500	6 x M 18x1,5	205	160	3,0, 4,0, 5,0	214 000 048 00	auf Anfrage

Gesonderte Versandkosten. Fragen Sie Ihren Agrar-Fachberater.



Bremsachsen

Top in Qualität und Preis, Ausführung ohne Rückfahrautomatik, Achskörper in Vierkant-Vollmaterial, alle aufgeführten Bremsachsen haben die Standard-Einpreßtiefe ET 0, Lieferung erfolgt ohne Achsplatten
 Form Achskörper: vierkant
 Bremse: ja

ø Achskörper (mm)	Spurweite (mm)	Radanschluss	Lochkreis (mm)	ø Nabensitz (mm)	Bremsengröße (mm)	Lage Bremshebel	Achslast (t)	Bestell-Nr.	Preis € (o. MwSt.)
60	1360	6 x M 18x1,5	205	160	300x90	mittig	3,5, 4,0, 5,0	214 000 050 00	auf Anfrage
60	1500	6 x M 18x1,5	205	160	300x90	mittig	3,5, 4,0, 5,0	214 000 051 00	auf Anfrage
60	1500	6 x M 18x1,5	205	160	300x90	außermittig	3,5, 4,0, 5,0	214 000 052 00	auf Anfrage
70	1600	6 x M 18x1,5	205	160	300x90	mittig	6,0, 6,5, 7,5	214 000 053 00	auf Anfrage
70	1700	6 x M 18x1,5	205	160	300x90	mittig	6,0, 6,5, 7,5	214 000 054 00	auf Anfrage
70	1700	6 x M 18x1,5	205	160	300x90	außermittig	6,0, 6,5, 7,5	214 000 055 00	auf Anfrage
70	2200	6 x M 18x1,5	205	160	300x60	mittig	3,5, 4,0, 5,0	214 000 056 00	auf Anfrage
90	1800	8 x M 20x1,5	275	220	400x80	mittig	8,5, 9,0, 10,5	214 000 057 00	auf Anfrage

Gesonderte Versandkosten. Fragen Sie Ihren Agrar-Fachberater.