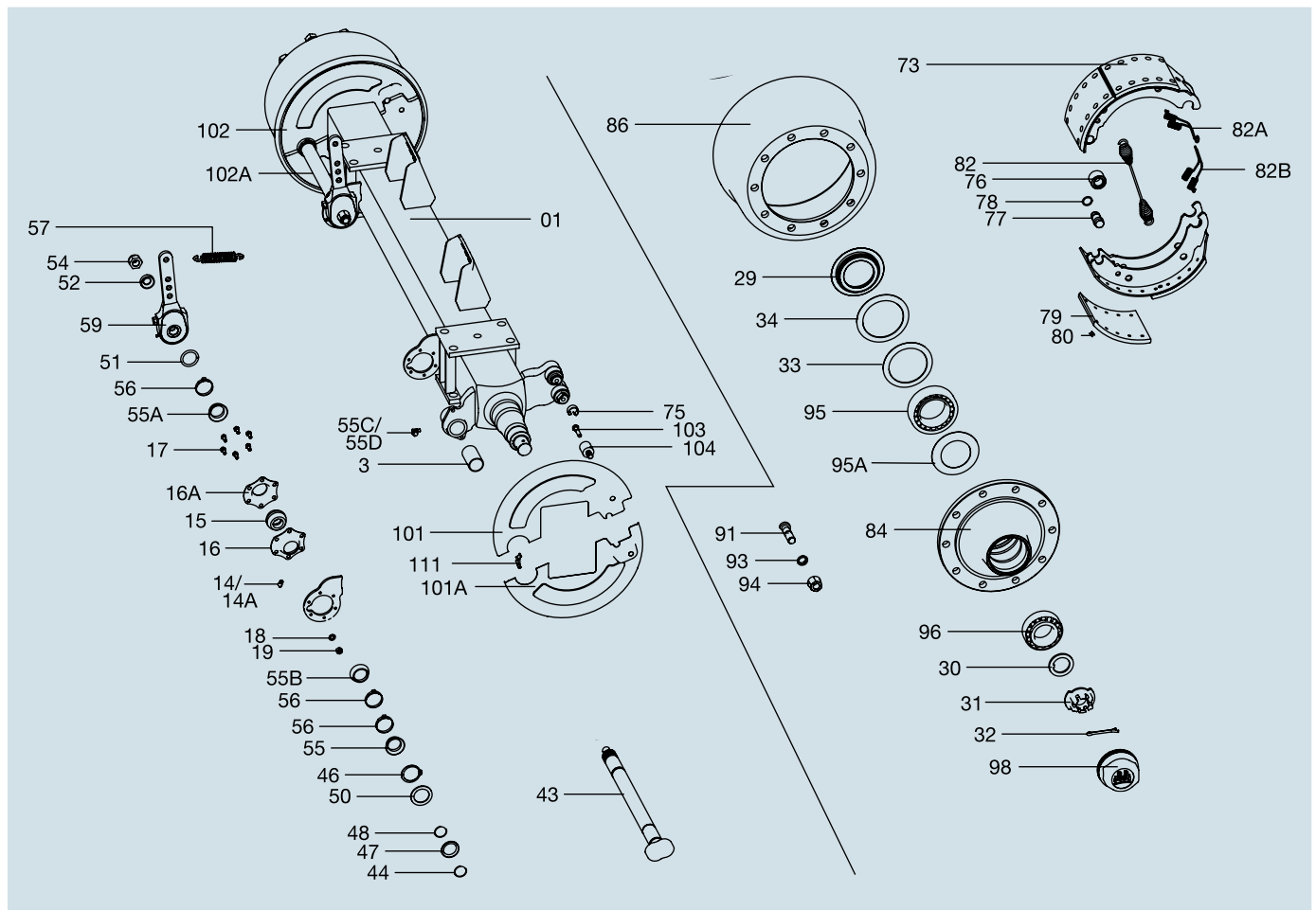


Ersatzteile für BPW Bremsachsen bis 65 km/h mit Bremsen FL 4112 / FL 4118



für Bremse FL 4112 (410x120) Sachnummerschlüssel xx.xx460.xx

Bremsengröße (mm): 410x120

Pos.	St./Achse	Bezeichnung	Bestell-Nr.	Preis €/St. (o. MwSt.)
73	4	Bremsbacke	331 080 565 00	207,00 (173,95)
76	2	Rolle, Länge (mm) 33,5, ø außen (mm) 45	339 880 096 00	18,30 (15,38)
77	2	Bremsbackenbolzen, ø Schaft (mm) 26, Länge gesamt (mm) 58,5	339 880 097 00	5,95 (5,00)
78	2	Ring	339 880 098 00	0,48 (0,40)
79	8	Trommelbremsbelag, WVA-Nummer 17405, Qualität T090	321 080 007 00	42,50 (35,71)
80	64	Halbhohlriete, Länge (mm) 15, ø außen (mm) 8, Material Eisen	323 000 041 00	15,80 (13,28)
82	2	Zugfeder, Länge (mm) 268, ø außen (mm) 34	339 880 095 00	6,15 (5,17)
82A	2	Zugfeder, Länge (mm) 120, ø außen (mm) 16	339 880 290 00	3,20 (2,69)
82B	2	Zugfeder, Länge (mm) 128, ø außen (mm) 16	339 880 289 00	3,20 (2,69)

für Bremse FL 4118 (410x180) Sachnummerschlüssel xx.xx449.xx

Bremsengröße (mm): 410x180

Pos.	St./Achse	Bezeichnung	Bestell-Nr.	Preis €/St. (o. MwSt.)
73	4	Bremsbacke	331 080 566 00	220,00 (184,87)
76	2	Rolle, Länge (mm) 33,5, ø außen (mm) 45	339 880 096 00	18,30 (15,38)
77	2	Bremsbackenbolzen, ø Schaft (mm) 26, Länge gesamt (mm) 58,5	339 880 097 00	5,95 (5,00)
78	2	Ring	339 880 098 00	0,48 (0,40)
79	1	Trommelbremsbelagsatz, WVA-Nummer 19081, Qualität T090	327 119 081 00	286,00 (240,34)
80	64	Halbhohlriete, Länge (mm) 15, ø außen (mm) 8, Material Eisen	323 000 041 00	15,80 (13,28)
82	2	Zugfeder, Länge (mm) 268, ø außen (mm) 34	339 880 095 00	6,15 (5,17)
82A	2	Zugfeder, Länge (mm) 120, ø außen (mm) 16	339 880 290 00	3,20 (2,69)
82B	2	Zugfeder, Länge (mm) 128, ø außen (mm) 16	339 880 289 00	3,20 (2,69)