

## Bremsbackensatz für ADR

für Bremse 300x135 - 314E - KB, neue Ausführung

Satz bestehend aus:

- 2x Bremsbacken mit Belägen (Pos. 4)
- 1x Bremsbackenfeder (Pos. 2)
- 2x Buchsen (Pos. 5)
- Bremsengröße (mm): 300x135
- Achssatz/Radsatz: Radsatz
- Befestigung Belag: genietet

**Bestell-Nr.**

331 891 075 00

**Preis € (o. MwSt.)**

**341,00 (286,55)**

## Trommelbremsbelagsatz für ADR

für Bremse 300x135 - 314E - KB, neue Ausführung

Satz bestehend aus:

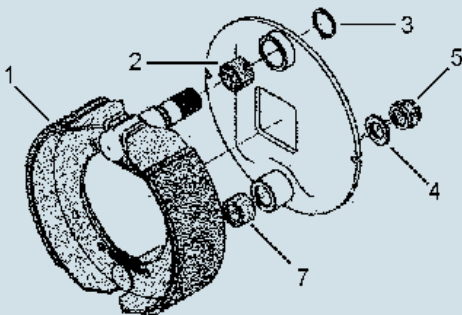
- 2x Bremsbeläge (Pos. 1)
- 1x Bremsbackenfeder (Pos. 2)
- 22x Nieten (Pos. 3)
- Dicke (mm): 11
- Achssatz/Radsatz: Radsatz
- Bremsengröße (mm): 300x135

**Bestell-Nr.**

327 891 083 00

**Preis € (o. MwSt.)**

**185,00 (155,46)**



## Bremsbackensatz für ADR

für Bremse 400x80 - 40G - TA - 408E - TG

Satz bestehend aus:

- 1x Bremsbackensatz mit Belägen (Pos. 1)
- 1x Bremswellenbuchse (Pos. 2)
- 1x Seegering (Pos. 3)
- 1x Scheibe (Pos. 4)
- 1x Mutter (Pos. 5)
- 1x Adapter (Pos. 7)
- Bremsengröße (mm): 400x80
- Achssatz/Radsatz: Radsatz
- Befestigung Belag: geklebt

**Bestell-Nr.**

331 891 081 00

**Preis € (o. MwSt.)**

**290,00 (243,70)**

**Auszug  
aus unserem  
Vollsortiment!**

Weitere Artikel ab  
Lager lieferbar!

10

Achse, Bremse, Lenkung