



### Mengenteiler

Aufteilung eines Ölstromes in zwei gleich große Ströme.

Durchflussbereich (l/min): 25-40

max. Durchfluss (l/min): 40

Teilungsverhältnis: 50:50

max. Betriebsdruck (bar): 250

Anschluss Druckeingang (Zoll): 1/2 Innengewinde

Anschluss Druckausgang 1 (Zoll): 1/2 Innengewinde

Anschluss Druckausgang 2 (Zoll): 1/2 Innengewinde

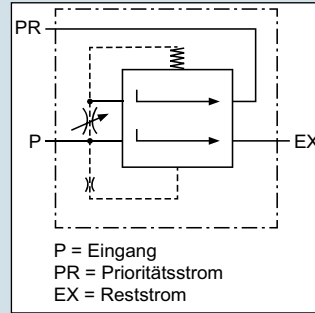
Material: Stahlguss

**Bestell-Nr.**

611 001 231 00

**Preis €(o. MwSt.)**

**328,00 (275,63)**



### Stromregelventile

3-Wege Prioritätsregler

max. Betriebsdruck (bar): 250

Einstellungsart: mechanisch mit Drehknopf

Material: Stahlguss

Durchflussbereich (l/min)	max. Durchfluss (l/min)	Anschluss Druckeingang (Zoll)	Anschluss Druckausgang (Zoll)	Anschluss Rücklauf (Zoll)	Bestell-Nr.	Preis €(o. MwSt.)
1-25	50	1/2 Innengewinde	1/2 Innengewinde	1/2 Innengewinde	611 001 226 00	<b>282,00 (236,97)</b>
1-50	50	1/2 Innengewinde	1/2 Innengewinde	1/2 Innengewinde	611 001 227 00	<b>232,00 (194,96)</b>
1-75	100	3/4 Innengewinde	3/4 Innengewinde	3/4 Innengewinde	611 001 228 00	<b>232,00 (194,96)</b>



### Stromregelventile, elektrisch verstellbar

Drehgeschwindigkeitsregelung (elektrisch verstellbar) u.a. für den Hydraulikantrieb eines Salzstreutellers im Winterdienststeinsatz, integriertes Rückschlagventil

Durchflussbereich (l/min): 1-50

max. Durchfluss (l/min): 65

max. Betriebsdruck (bar): 315

Einstellungsart: elektrisch

Anschluss Druckeingang (Zoll): 3/4 Innengewinde

Anschluss Druckausgang (Zoll): 1/2 Innengewinde

Material: Stahl

**Spannung (V)**

Bestell-Nr.	Preis €(o. MwSt.)
611 001 995 00	auf Anfrage
611 003 221 00	auf Anfrage