

Für weitere Zuggabeln und Abmessungen fragen Sie Ihren Agrar-Fachberater.

Zuggabeln

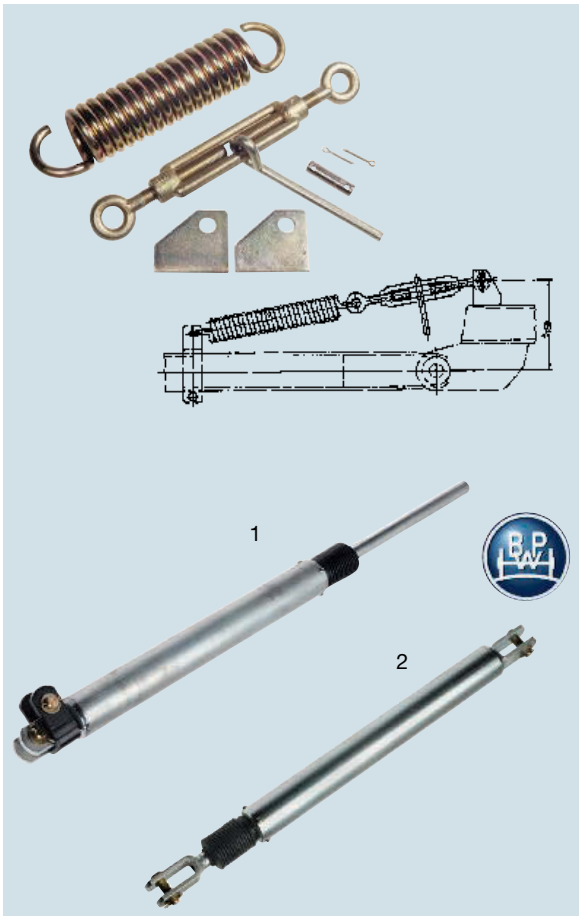
Auslieferung der Zuggabeln schwarz lackiert

Typ: GNZ

ø Zugöse (mm): 40

zulässiges Gesamtgewicht Anhänger (t)	Länge (mm)	Breite (mm)	Breite Auge (mm)	ø Auge (mm)	Ausführung Lagerung	Bestell-Nr.	Preis € (o. MwSt.)
18	1800	1100	70	26	Messingbuchse	561 000 139 00	285,00 (239,49)
18	2100	1100	70	26	Messingbuchse	561 000 149 00	285,00 (239,49)
18	2100	1200	70	26	Messingbuchse	561 000 155 00	285,00 (239,49)
27	2000	980	80	28	Messingbuchse	561 000 143 00	294,00 (247,06)
27	2000	1100	80	28	Messingbuchse	561 000 144 00	294,00 (247,06)
27	2000	1200	100	30	Messingbuchse	561 000 146 00	294,00 (247,06)
27	2100	980	80	28	Messingbuchse	561 000 147 00	294,00 (247,06)
27	2100	980	100	30	Silentblock	561 000 590 00	315,00 (264,71)
27	2100	1200	100	30	Messingbuchse	561 000 158 00	294,00 (247,06)

Gesonderte Versandkosten. Fragen Sie Ihren Agrar-Fachberater.



Höheneinstelleinrichtung

stufenlos einstellbar, bestehend aus Spannschloss, Feder, Bolzen, Splint und Konsolen

Wirkrichtung: auf Zug

Ausführung: manuell

Typ: GHE

Bestell-Nr.	Preis € (o. MwSt.)
569 000 070 00	83,90 (70,50)

Höheneinstelleinrichtungen

Typ "Klemmfix 72"

Für vertikal schwenkbare Zugeinrichtungen.

Ausführung: automatisch

Verstellbereich (mm): 300

Breite Auge 1 (mm): 21

Breite Auge 2 (mm): 21

Abb.	Wirkrichtung	Typ	Länge (mm)	Bestell-Nr.	Preis € (o. MwSt.)
1	auf Druck	72/D	960	569 000 101 00	214,00 (179,83)
2	auf Zug	72/Z	720	569 000 102 00	206,00 (173,11)