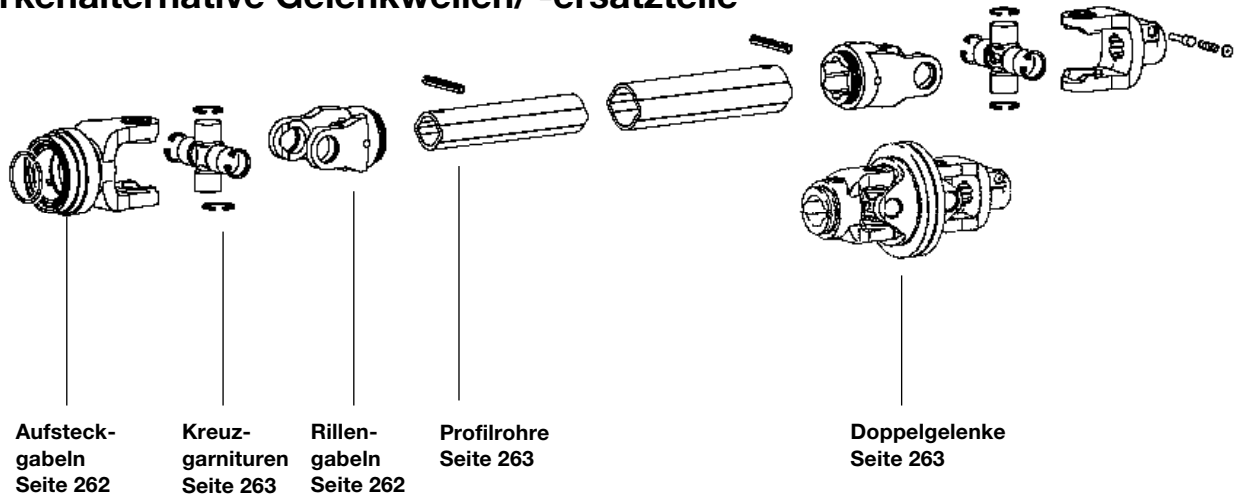
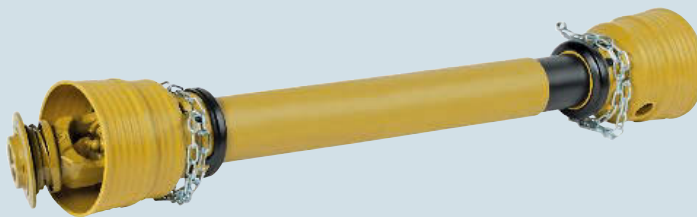


Info

Markenalternative Gelenkwellen/ -ersatzteile



Bei Fragen zum Gelenkwelleneinbau und zur Teileidentifikation hilft Ihnen Ihr Agrar-Fachberater gerne weiter.



die preiswerte  
Markenalternative

Standard Gelenkwellen

Anschluss traktorseitig: 1 3/8 Zoll 6 Zähne  
Anschluss maschinenseitig: 1 3/8 Zoll 6 Zähne

Baureihe	Länge (mm)	Profilpaarung	Schutzgröße	Bestell-Nr.	Preis €(o. MwSt.)
leicht	710	1/2	3100	811 000 661 00	<b>104,40</b> (87,73)
leicht	1010	1/2	3100	811 000 601 00	<b>117,00</b> (98,32)
mittel	710	3/4	3300	811 000 605 00	<b>148,90</b> (125,13)
mittel	1010	3/4	3300	811 000 603 00	<b>162,10</b> (136,22)
schwer	710	5/6	3400	811 000 662 00	<b>196,00</b> (164,71)
schwer	1010	5/6	3400	811 000 602 00	<b>221,00</b> (185,71)

Die Angaben von Vergl.-Nr., Bezeichnungen und technischen Zeichnungen dienen lediglich zur Identifikation.