

Typ ASGE - nicht rastend

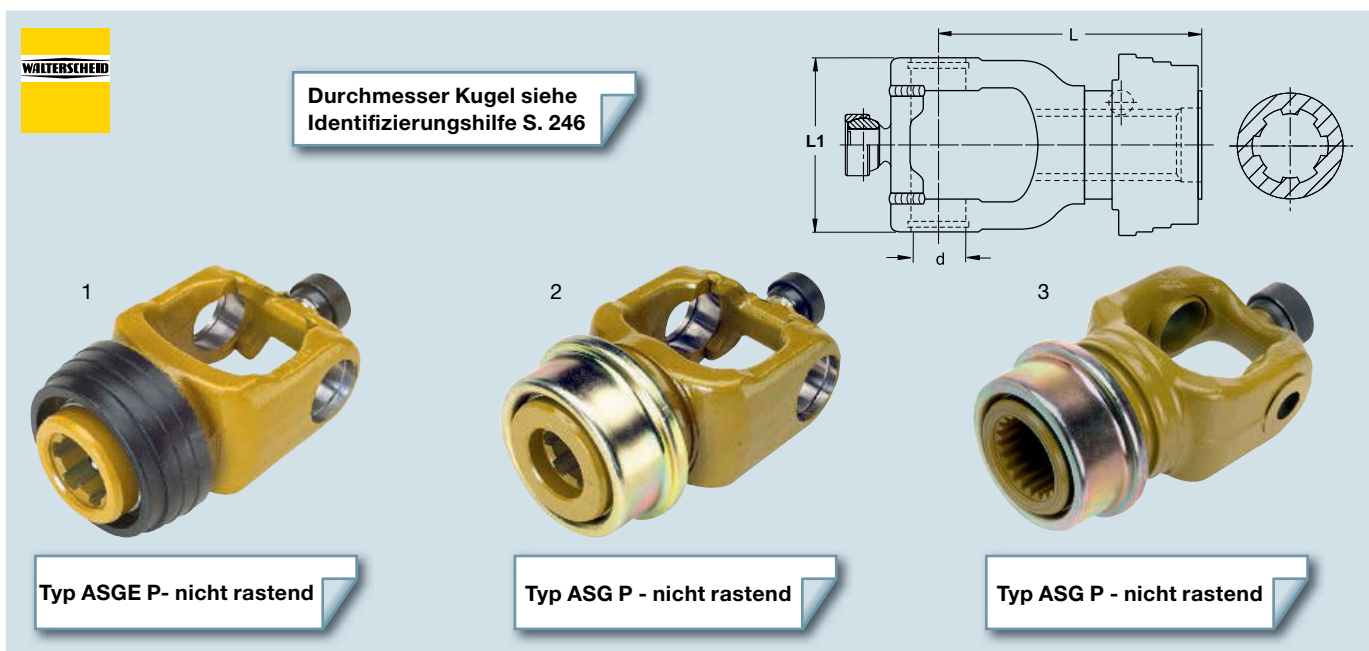
Typ ASG - nicht rastend

Aufsteckgabeln mit Ziehverschluss (für Weitwinkelgelenk 80°)

für Walterscheid Baureihe W
für Zapfwelle: 1 3/8 Zoll 6 Zähne

Abb.	Baureihe	ø Büchse d (mm)	Breite Gabel L1 (mm)	Länge Gabel L (mm)	Vergl.-Nr. Walterscheid	Bestell-Nr.	Preis € (o. MwSt.)
1	2380	27	84	107	21.83.830	811 000 209 00	209,00 (175,63)
1	2480	32	86	118	35.83.830+	811 000 210 00	271,00 (227,73)
2	2580	36	100	139	36.83.110M	811 000 211 00	353,00 (296,64)

Die Angaben von Vergl.-Nr., Bezeichnungen und technischen Zeichnungen dienen lediglich zur Identifikation.



Durchmesser Kugel siehe Identifizierungshilfe S. 246

Typ ASGE P- nicht rastend

Typ ASG P - nicht rastend

Typ ASG P - nicht rastend

Aufsteckgabeln mit Ziehverschluss (für Weitwinkelgelenk 80°)

für Walterscheid Baureihe P (Power Drive)

Abb.	Baureihe	für Zapfwelle	ø Büchse d (mm)	Breite Gabel L1 (mm)	Länge Gabel L (mm)	Vergl.-Nr. Walterscheid	Bestell-Nr.	Preis € (o. MwSt.)
1	P480	1 3/8 Zoll 6 Zähne	32	86	118	35.83.330+	811 000 420 00	323,00 (271,43)
2	P580	1 3/8 Zoll 6 Zähne	36	100	139	36.83.310M	811 000 421 00	357,00 (300,00)
3	P580	1 3/4 Zoll 20 Zähne	36	100	139	36.84.316M	811 000 422 00	413,00 (347,06)

Die Angaben von Vergl.-Nr., Bezeichnungen und technischen Zeichnungen dienen lediglich zur Identifikation.