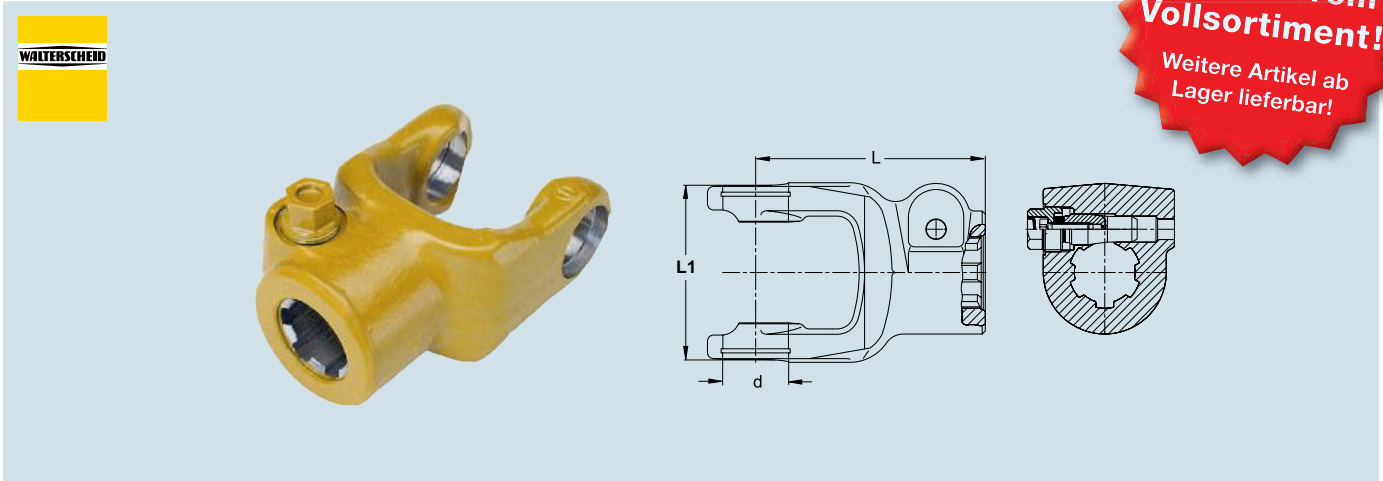


**Auszug  
aus unserem  
Vollsortiment!**  
Weitere Artikel ab  
Lager lieferbar!

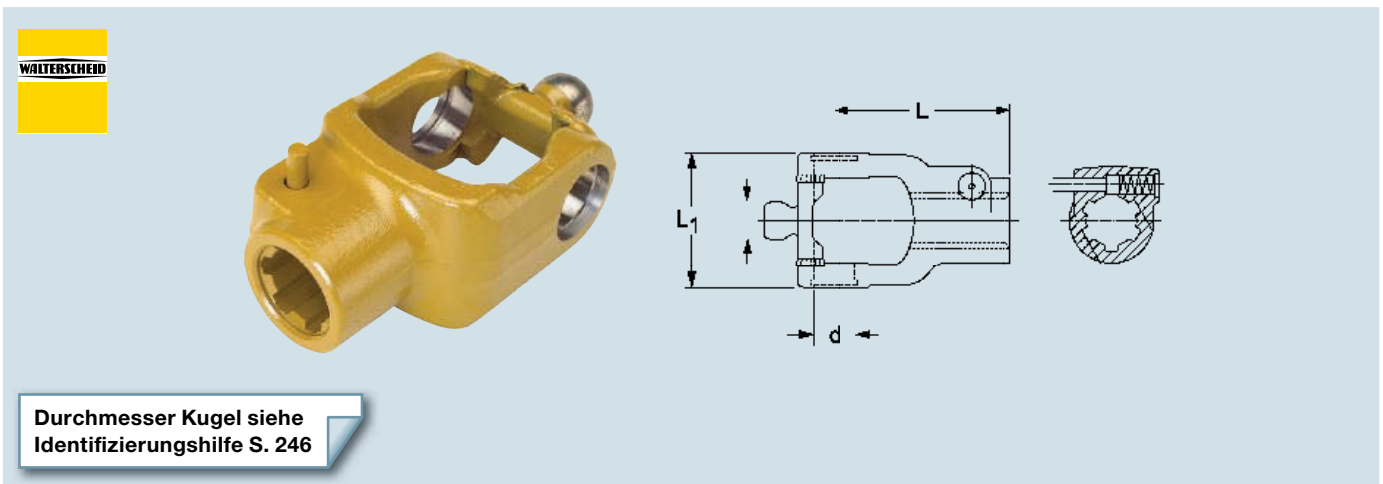


### Aufsteckgabeln mit Klemmkonusbolzen

für Walterscheid Baureihe W und P (Power Drive)

Baureihe	für Zapfwelle	ø Büchse d (mm)	Breite Gabel L1 (mm)	Länge Gabel L (mm)	Vergl.-Nr. Walterscheid	Bestell-Nr.	Preis €(o. MwSt.)
2300, P300	1 3/8 Zoll 6 Zähne	27	84	111	21.10.30+	811 000 249 00	<b>173,70</b> (145,97)
2400, P400	1 3/8 Zoll 6 Zähne	32	86	112	35.10.30+	811 000 250 00	<b>192,00</b> (161,34)
2500, P500	1 3/8 Zoll 6 Zähne	36	100	118	36.10.30+	811 000 251 00	<b>234,00</b> (196,64)
2500, P500	1 3/4 Zoll 6 Zähne	36	100	118	36.18.30+	811 000 252 00	<b>268,00</b> (225,21)
2500, P500	1 3/4 Zoll 20 Zähne	36	100	118	36.18.32+	811 000 253 00	<b>267,00</b> (224,37)
2600, P600	1 3/8 Zoll 6 Zähne	42	120	128	26.10.30+	811 000 254 00	<b>383,00</b> (321,85)
2600, P600	1 3/8 Zoll 21 Zähne	42	120	128	26.10.32+	811 000 362 00	<b>362,00</b> (304,20)
2600, P600	1 3/4 Zoll 6 Zähne	42	120	128	26.18.30+	811 000 255 00	<b>435,00</b> (365,55)
2600, P600	1 3/4 Zoll 20 Zähne	42	120	128	26.18.32+	811 000 256 00	<b>434,00</b> (364,71)

Die Angaben von Vergl.-Nr., Bezeichnungen und technischen Zeichnungen dienen lediglich zur Identifikation.



Durchmesser Kugel siehe  
Identifizierungshilfe S. 246

### Aufsteckgabeln mit Schiebepin (für Weitwinkelgelenk 80°)

für Walterscheid Baureihe W

für Zapfwelle: 1 3/8 Zoll 6 Zähne

Baureihe	ø Büchse d (mm)	Breite Gabel L1 (mm)	Länge Gabel L (mm)	Vergl.-Nr. Walterscheid	Bestell-Nr.	Preis €(o. MwSt.)
2380	27	84	107	21.10.810	811 000 051 00	<b>177,50</b> (149,16)
2480	32	86	112	35.10.10+	811 000 052 00	<b>167,70</b> (140,92)
2580	36	100	125	36.10.10M	811 000 229 00	<b>229,00</b> (192,44)

Die Angaben von Vergl.-Nr., Bezeichnungen und technischen Zeichnungen dienen lediglich zur Identifikation.