

Schare für Federzinke

für Einarbeitung mittels Grubber

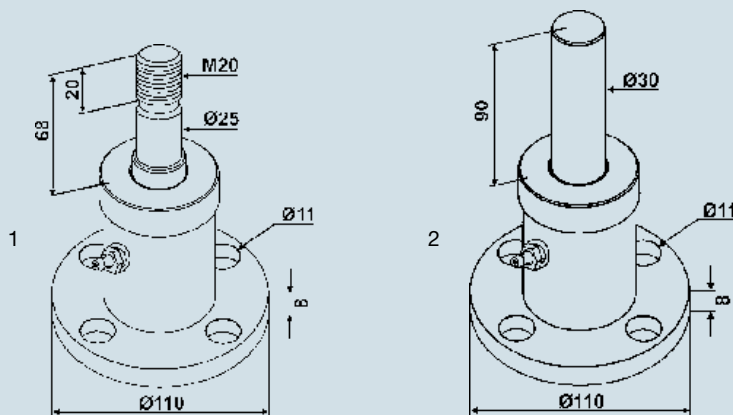
Breite (mm): 65
Anzahl Löcher: 1

Länge (mm)	Dicke (mm)	Bestell-Nr.	Preis € (o. MwSt.)
260	8	821 001 487 00	12,45 (10,46)
290	10	821 001 488 00	18,70 (15,71)

Zubehör

Bezeichnung	Bestell-Nr.	Preis €/St. (o. MwSt.)
2x Senkschraube, mit Mutter	821 000 052 00	0,88 (0,74)

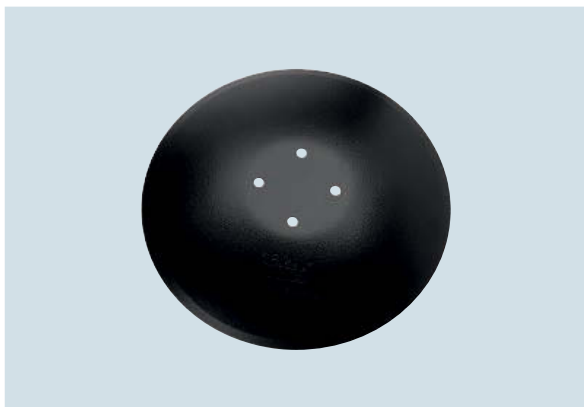
Auszug aus unserem Vollsortiment!
Weitere Artikel ab Lager lieferbar!



Naben für Scheibe

für Schlitzscheibentechnik
mit geschweißtem Stahlgehäuse
Anzahl Befestigungslöcher: 4
ø Befestigungslöcher (mm): 11
ø Lochkreis (mm): 86
ø Aufnahme (mm): 110
Dicke Aufnahme (mm): 8

Abb.	Ausführung	ø Welle (mm)	Gewinde (metrisch)	Länge Gewinde (mm)	Länge gesamt (mm)	Bestell-Nr.	Preis € (o. MwSt.)
1	mit Rillenkugellager	25	M 20	20	160	821 001 098 00	115,60 (97,14)
2	mit Kegelrollenlager	30			180	821 001 097 00	118,10 (99,24)



Scheibe gewölbt

für Schlitzscheibentechnik
ø außen (mm): 460
Ausführung Schneide: glatt
ø Lochkreis (mm): 86
Dicke Material (mm): 4
ø Bohrung (mm): 12,5

Bestell-Nr.	Preis € (o. MwSt.)
821 001 096 00	51,80 (43,53)

Weitere Scheiben finden Sie bei Sä- und Drillgeräte in Kapitel 1.