

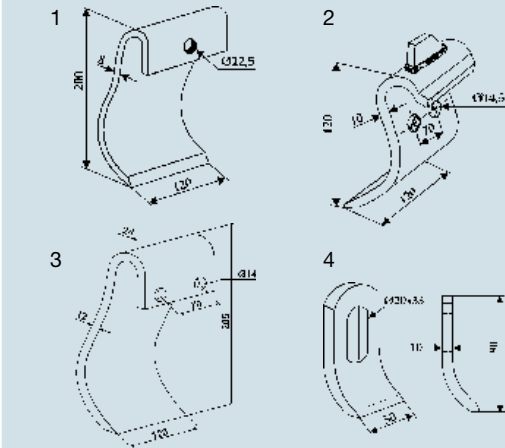
Hammerschlegel für Dücker

Abb.	Vergl.-Nr. Dücker	Vergl.-Nr. Ihof	Bestell-Nr.	Preis € (o. MwSt.)
1	945 000 902	63-RM-98	821 001 678 00	10,40 (8,74)
2	880 000	63-RM-35	822 000 884 00	11,30 (9,49)

Vergl.-Nr. dienen nur zu Vergleichszwecken.

Zubehör

Bezeichnung	Bestell-Nr.	Preis €/St. (o. MwSt.)
1x Schäkel, für 822 000 884 00	821 001 482 00	7,25 (6,09)
1x Sechskantschraube, für 821 001 678 00	821 001 687 00	1,50 (1,26)
1x Buchse, für 822 000 884 00	821 001 483 00	2,30 (1,93)
1x Sechskantmutter, für 821 001 678 00	821 001 679 00	0,44 (0,37)
1x Sechskantschraube, mit Mutter, für 822 000 884 00	821 001 484 00	1,70 (1,43)



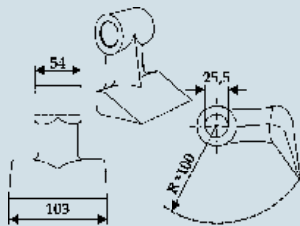
Schlegelmesser für Dücker

Abb.	Vergl.-Nr. Dücker	Vergl.-Nr. Ihof	Bestell-Nr.	Preis € (o. MwSt.)
1	444	63-DÜC-51	822 000 155 00	13,00 (10,92)
2		63-DÜC-01-1	822 000 594 00	17,80 (14,96)
3	945000555	63-IND-196	822 000 780 00	24,50 (20,59)
4	945000900	63-DÜC-904	822 000 693 00	6,90 (5,80)

Vergl.-Nr. dienen nur zu Vergleichszwecken.

Zubehör

Bezeichnung	Bestell-Nr.	Preis €/St. (o. MwSt.)
1x Sechskantschraube, mit Mutter, für 822 000 155 00	822 000 211 00	1,17 (0,98)
1x Sechskantschraube, für 822 000 594 00 und 822 000 780 00	822 000 595 00	1,12 (0,94)
1x Sicherung, für 822 000 594 00 und 822 000 780 00	822 000 781 00	5,10 (4,28)
1x Sechskantschraube, mit Mutter, für 822 000 693 00	822 001 179 00	1,40 (1,18)

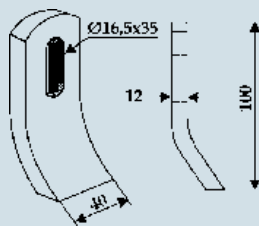


Hammerschlegel für Falc

Vergl.-Nr. Falc: 66 00 00
Vergl.-Nr. Ihof: 63-RM-40

Bestell-Nr.	Preis € (o. MwSt.)
822 000 690 00	17,70 (14,87)

Vergl.-Nr. dienen nur zu Vergleichszwecken.



Schlegelmesser für Falc

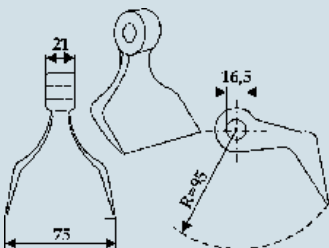
Vergl.-Nr. Falc: F 470307
Vergl.-Nr. Ihof: 63-VOT-55

Bestell-Nr.	Preis € (o. MwSt.)
822 000 350 00	3,90 (3,28)

Vergl.-Nr. dienen nur zu Vergleichszwecken.

Zubehör

Bezeichnung	Bestell-Nr.	Preis €/St. (o. MwSt.)
1x Schäkel	821 000 887 00	7,65 (6,43)
1x Buchse	821 000 888 00	1,60 (1,34)



Hammerschlegel für Fehrenbach

Vergl.-Nr. Ihof: 63-RM-32

Bestell-Nr.	Preis € (o. MwSt.)
822 000 355 00	11,95 (10,04)

Vergl.-Nr. dienen nur zu Vergleichszwecken.

Zubehör

Bezeichnung	Bestell-Nr.	Preis €/St. (o. MwSt.)
1x Sechskantschraube, mit Mutter	821 001 510 00	2,30 (1,93)