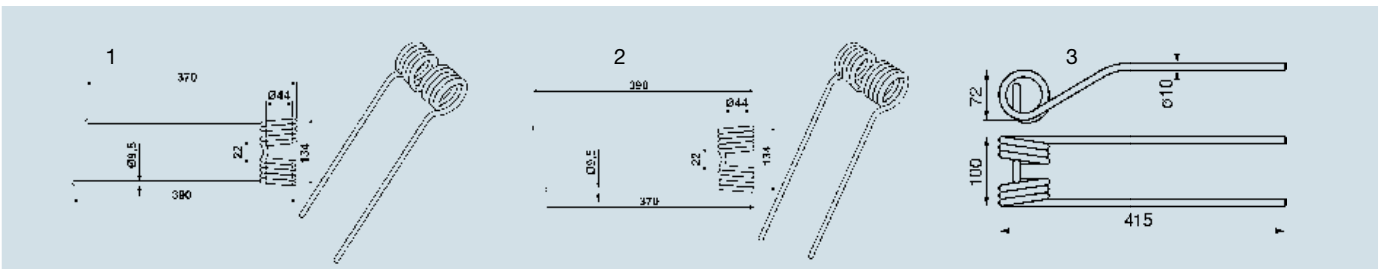


Kreiselchwader-Zinken für Krone

Abb.	Verwendung	Einbauort	Vergl.-Nr. Krone	Bestell-Nr.	Preis €(o. MwSt.)
1	Typ Swadro 700, Swadro 800, Swadro 900	links, rechts	00 268 405 0, 00 268 085 0	822 000 779 00	9,60 (8,07)
2	Typ KS 330/10 (Rechtsablage) ab Masch.-Nr. 31.800	rechts	00 153 661 0	822 000 336 00	9,20 (7,73)
3	Typ KS 330/10 (Linksablage) ab Masch.-Nr. 31.800	rechts	00 153 662 0, 153 011.0	822 001 412 00	10,05 (8,44)

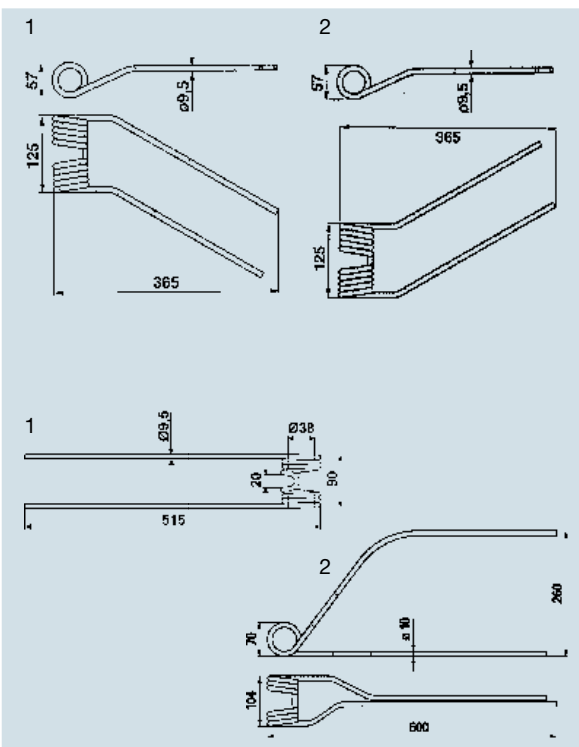
Vergl.-Nr. dienen nur zu Vergleichszwecken.



Kreiselzettwender-Zinken für Krone

Abb.	Verwendung	Einbauort	Vergl.-Nr. Krone	Bestell-Nr.	Preis €(o. MwSt.)
1	Typ KW 4.40-4, KW 5.50-4, KW 6.40-6	links	00 153 015 1	821 000 223 00	7,85 (6,60)
2	Typ KW 4.40-4, KW 5.50-4, KW 6.40-6	rechts	00 153 014 1	821 000 222 00	7,85 (6,60)
3	Typ KW 4.45, KW 5.25	links, rechts	00 264 081 0	822 000 246 00	8,25 (6,93)

Vergl.-Nr. dienen nur zu Vergleichszwecken.



Kreiselheuer-Zinken für Niemeyer

Typ HR 441, HR 751, HR 771

Abb.	Einbauort	Vergl.-Nr. Niemeyer	Bestell-Nr.	Preis €(o. MwSt.)
1	links	600.039, 600.033, 600.011, 10501	822 000 337 00	8,35 (7,02)
2	rechts	600.038, 600.032, 600.012, 10502	822 000 338 00	7,95 (6,68)

Vergl.-Nr. dienen nur zu Vergleichszwecken.

Weitere Zinken sofort ab Lager lieferbar.
Fragen Sie Ihren Agrar-Fachberater.

Kreiselchwader-Zinken für Niemeyer

Einbauort: links, rechts

Abb.	Verwendung	Vergl.-Nr. Niemeyer	Bestell-Nr.	Preis €(o. MwSt.)
1	RS Typ 311, 330, 430, 500	600.034	822 000 397 00	7,55 (6,34)
2	Twin Typ 470/DH, 850/VS/VSK	600.063	822 000 703 00	13,25 (11,13)

Vergl.-Nr. dienen nur zu Vergleichszwecken.