

Wirbelwender-Zinke für Claas

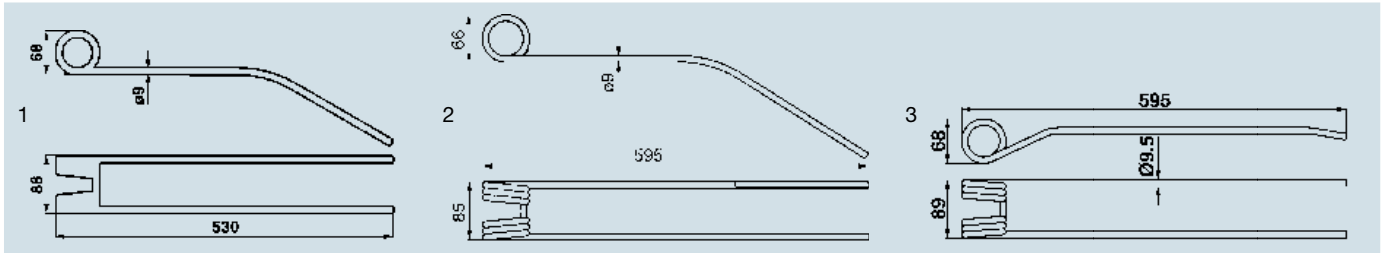
Baureihe Volto bis Baujahr 1997 Typ W 360, WA-S 360, W 450, WA-S 450, W 540, WA-S 540, W 600, WA-S 600, W 730, WA-S 730

Einbauort: links, rechts
Vergl.-Nr. Claas: 000 902 344.2

Bestell-Nr. 821 000 220 00 **Preis € (o. MwSt.)** 6,00 (5,04)

Vergl.-Nr. dienen nur zu Vergleichszwecken.

Weitere Federzinken sofort ab Lager lieferbar.
Fragen Sie Ihren Agrar-Fachberater.



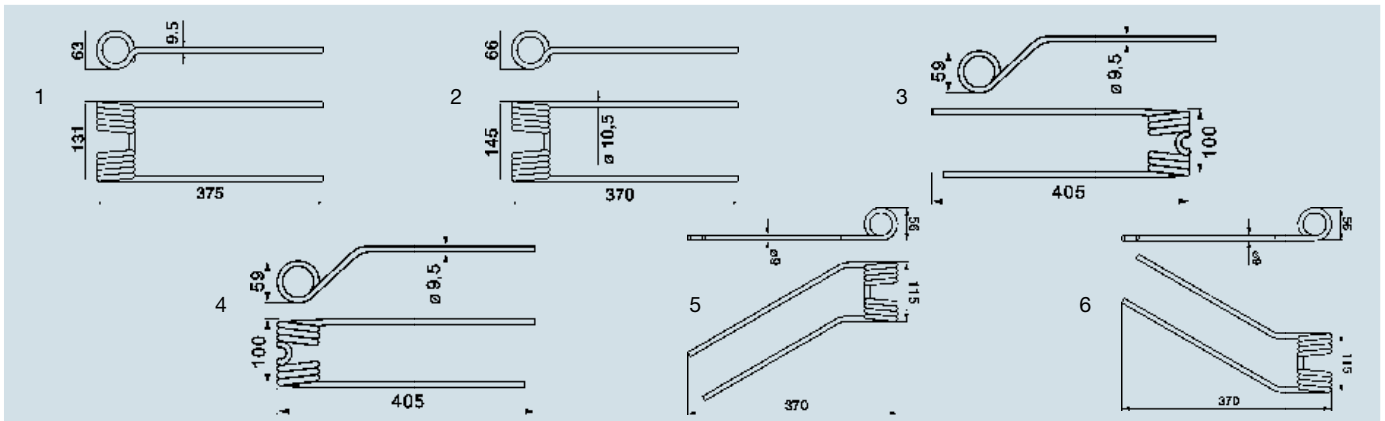
Kreiselschwader-Zinken für Claas

Einbauort: links, rechts

Abb. Verwendung

Abb.	Verwendung	Vergl.-Nr. Claas	Bestell-Nr.	Preis € (o. MwSt.)
1	Baureihe Liner Typ 327, 330 S, 350, 380, 430, 660, 665, 680, 760, 770, 1500, WS 327	000 953 629.0	822 000 387 00	8,00 (6,72)
2	Baureihe Liner, Typ 390, 430, 470, 650, 780, 880, 1550	000 955 483.0	822 000 390 00	8,90 (7,48)
3	Baureihe Liner, Typ 3000	000 955 710.0	822 000 660 00	11,25 (9,45)

Vergl.-Nr. dienen nur zu Vergleichszwecken.



Kreiselheuer-Zinken für Claas

Abb. Verwendung

Abb.	Verwendung	Einbauort	Vergl.-Nr. Claas	Bestell-Nr.	Preis € (o. MwSt.)
1	Baureihe Volto ab Baujahr 1998 Typ 45, 52, 75, 450, 550, 640, 670, 740, 750, 770, 870, 1050	links, rechts	000 956 815.1	822 000 389 00	10,65 (8,95)
2	Baureihe Volto ab Baujahr 1998 , Typ 540, 550, 640, 670, 740, 770, 870, 1050	links, rechts	000 956 907.0	822 000 388 00	14,75 (12,39)
3	Baureihe Volto Typ 450 H/S, 540 H/S, 640, 640 SL, 740, 740 SL, Baureihe W/WA ab Baujahr 1983 Typ 450, 540, 650, Typ A 360, WA 360	links	000 902 483.2, 000 902 483.0	822 001 403 00	6,20 (5,21)
4	Baureihe Volto Typ 450 H/S, 540 H/S, 640, 640 SL, 740, 740 SL, Baureihe W/WA ab Baujahr 1983 Typ 450, 540, 650, Typ A 360, WA 360	rechts	000 902 482.2, 000 902 482.0	822 001 404 00	6,20 (5,21)
5	Typ WR, WRA, WRS, WRSA, W 400, WA 400	links	000 926 371.0, 261 000.4	822 001 400 00	7,40 (6,22)
6	Typ WR, WRA, WRS, WRSA, W 400, WA 400	rechts	000 926 350.0, 260 501.5	822 001 401 00	7,05 (5,92)

Vergl.-Nr. dienen nur zu Vergleichszwecken.