

Kreiseleggenzinke für Lely

Ausführung verlängert (Länge 365 mm)

Einbauort: links, rechts

Vergl.-Nr. Lely: 1.1632.1487.0

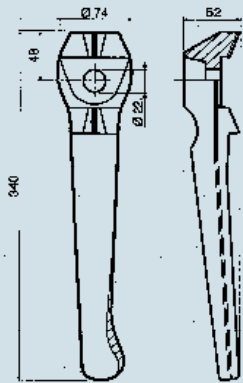
Vergl.-Nr. Ihof: RH 2A, RH2

Bestell-Nr.	Preis € (o. MwSt.)
821 000 012 00	11,30 (9,49)

Vergl.-Nr. dienen nur zu Vergleichszwecken.

Zubehör

Bezeichnung	Bestell-Nr.	Preis €/St. (o. MwSt.)
1x Sechskantmutter	821 000 022 00	1,65 (1,39)



Kreiseleggenzinken für Lely

Einbauort	Vergl.-Nr. Lely	Vergl.-Nr. Ihof	Bestell-Nr.	Preis € (o. MwSt.)
links	307114, 1.1699.0111.0	RH-116-L	821 000 803 00	20,10 (16,89)
rechts	307113, 1.1699.0112.0	RH-116-R	821 000 804 00	20,10 (16,89)

Abbildung zeigt rechte Seite. Vergl.-Nr. dienen nur zu Vergleichszwecken.

Zubehör

Bezeichnung	Bestell-Nr.	Preis €/St. (o. MwSt.)
1x Zylinderschraube	821 000 819 00	2,95 (2,48)
1x Sechskantmutter	821 000 820 00	14,25 (11,97)

Kreiseleggenzinken für Lemken

Einbauort	Vergl.-Nr. Lemken	Vergl.-Nr. Ihof	Bestell-Nr.	Preis € (o. MwSt.)
links	337 7033, 337 7013	RH-IND-19L BLAU, RH-IND-19 L	821 000 589 00	26,30 (22,10)
rechts	337 7032, 337 7012	RH-IND-19R BLAU, RH-IND-19 R	821 000 590 00	26,30 (22,10)

Abbildung zeigt rechte Seite. Vergl.-Nr. dienen nur zu Vergleichszwecken.

Zubehör

Bezeichnung	Bestell-Nr.	Preis €/St. (o. MwSt.)
2x Sechskantschraube	821 000 591 00	3,60 (3,02)
2x Sechskantmutter	821 000 592 00	3,35 (2,81)
1x Bügelmutter	821 002 509 00	6,20 (5,21)

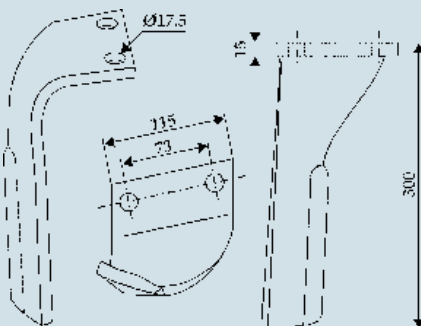
Kreiseleggenzinken für Lemken

Einbauort	Vergl.-Nr. Lemken	Vergl.-Nr. Ihof	Bestell-Nr.	Preis € (o. MwSt.)
links	337 7023	RH-IND-87-L	821 000 313 00	15,85 (13,32)
rechts	337 7022	RH-IND-87-R	821 000 314 00	15,85 (13,32)

Abbildung zeigt rechte Seite. Vergl.-Nr. dienen nur zu Vergleichszwecken.

Zubehör

Bezeichnung	Bestell-Nr.	Preis €/St. (o. MwSt.)
2x Sechskantschraube	821 000 299 00	1,90 (1,60)
2x Sechskantmutter	821 000 203 00	1,95 (1,64)
1x Bügelmutter	821 002 508 00	6,20 (5,21)



Auszug aus unserem Vollsortiment!
Weitere Artikel ab Lager lieferbar!