

# ABC STECKVERBINDUNGSSYSTEM

## Steckverbinder gerade, New Line

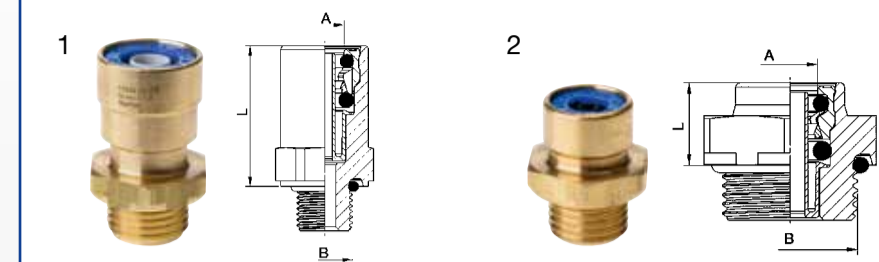
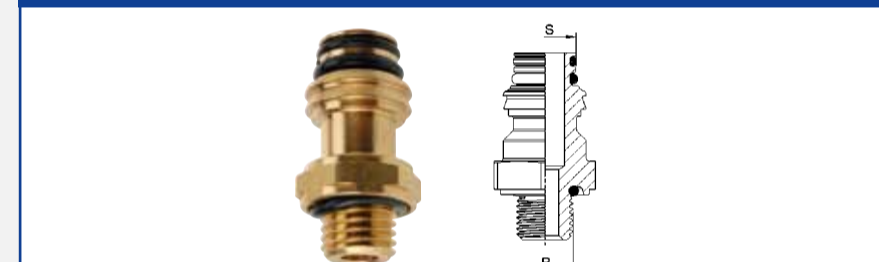


Abb.	für ø Rohr A (mm)	Gewinde außen B (metrisch)	Schlüsselweite Körper (mm)	Länge L (mm)	Bestell-Nr.
1	6x1,0	M 10x1,0	16	25	492 001 877 00
1	6x1,0	M 12x1,5	18	24	492 001 878 00
2	6x1,0	M 14x1,5	20	16	492 001 879 00
2	6x1,0	M 16x1,5	22	12	492 001 880 00
2	6x1,0	M 22x1,5	28	12	492 001 881 00
1	8x1,0	M 10x1,0	18	27	492 001 882 00
1	8x1,0	M 12x1,5	18	26	492 001 522 00
1	8x1,0	M 14x1,5	20	25	492 001 883 00
2	8x1,0	M 16x1,5	22	17	492 001 722 00
2	8x1,0	M 22x1,5	28	13	492 001 523 00
1	10x1,0	M 12x1,5	20	28	492 001 884 00
1	10x1,0	M 14x1,5	28	28	492 001 885 00
1	10x1,0	M 16x1,5	22	28	492 001 886 00
2	10x1,0	M 22x1,5	28	17	492 001 887 00
1	10x1,25	M 12x1,5	20	28	492 001 888 00
1	10x1,25	M 16x1,5	22	28	492 001 889 00
2	10x1,25	M 22x1,5	28	17	492 001 890 00
1	10x1,5	M 12x1,5	20	28	492 001 891 00
1	10x1,5	M 16x1,5	22	28	492 001 892 00
2	10x1,5	M 22x1,5	28	17	492 001 893 00
1	12x1,5	M 12x1,5	22	31	492 001 894 00
1	12x1,5	M 16x1,5	22	30	492 001 723 00
2	12x1,5	M 22x1,5	28	19	492 001 524 00
1	14x2,0	M 22x1,5	28	23	492 002 489 00
1	15x1,5	M 16x1,5	28	33	492 001 895 00
1	15x1,5	M 22x1,5	28	31	492 001 724 00
1	16x2,0	M 16x1,5	28	33	492 001 896 00
1	16x2,0	M 22x1,5	28	31	492 001 525 00

## Anschlussstutzen



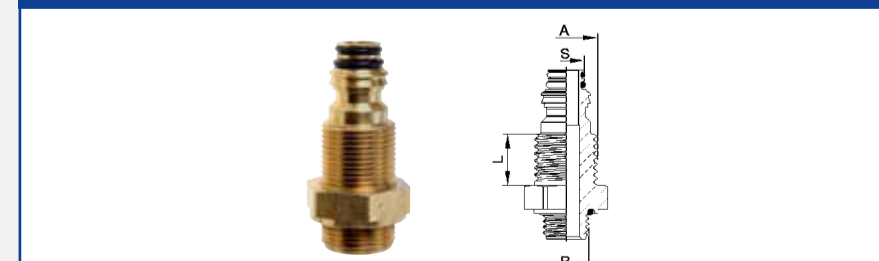
Größe Stecker S	Gewinde außen B (metrisch)	Schlüsselweite Körper (mm)	Bestell-Nr.
small	M 10x1,0	16	492 001 904 00
small	M 12x1,5	18	492 001 906 00
small	M 14x1,5	20	492 001 805 00
small	M 16x1,5	22	492 001 909 00
regular	M 10x1,0	18	492 001 905 00
regular	M 12x1,5	18	492 001 907 00
regular	M 14x1,5	20	492 001 908 00
regular	M 16x1,5	22	492 001 910 00
regular	M 22x1,5	28	492 001 912 00
heavy duty	M 16x1,5	22	492 001 911 00
heavy duty	M 22x1,5	28	492 001 913 00
heavy duty	M 26x1,5	32	492 002 490 00

## Anschlussstutzen



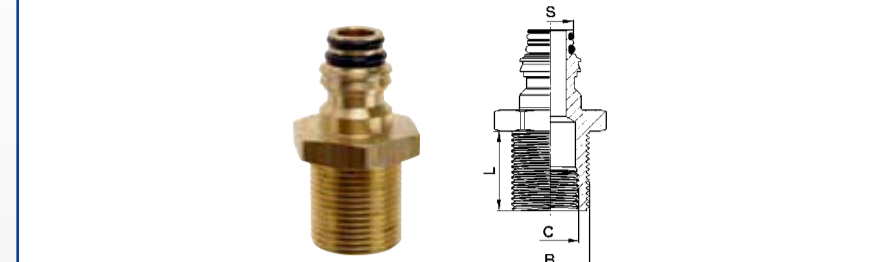
Größe Stecker S	Gewinde außen B (metrisch)	Schlüsselweite Körper (mm)	Länge Einschraub L (mm)	Bestell-Nr.
regular	M 16x1,5	22	35	492 001 809 00
regular	M 18x1,5	24	42	492 001 916 00
heavy duty	M 18x1,5	24	42	492 002 491 00

## Anschlussstutzen




Größe Stecker S	Gewinde außen A (metrisch)	Gewinde außen B (metrisch)	SW Körper (mm)	Länge Einschraub L (mm)	Bestell-Nr.
regular	M 22x1,5	M 16x1,5	28	18	492 001 917 00
regular	M 22x1,5	M 22x1,5	28	18	492 001 918 00

## Anschlussstutzen



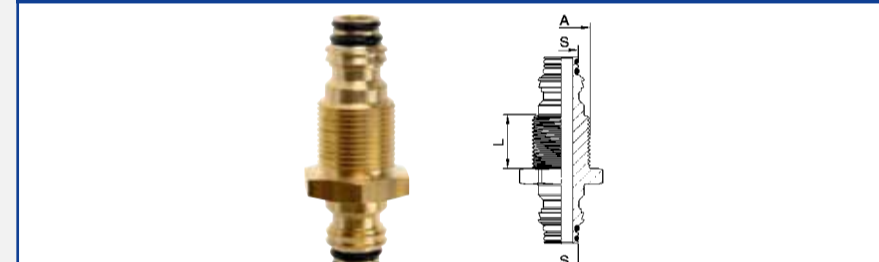
Größe Stecker S	Gewinde außen B (metrisch)	Gewinde innen C (metrisch)	SW Körper (mm)	Länge Einschraub L (mm)	Bestell-Nr.
regular	M 18x1,5	M 12x1,5	22	14	492 001 808 00
regular	M 22x1,5	M 16x1,5	28	23	492 001 914 00
heavy duty	M 28x1,5	M 22x1,5	36	24	492 001 915 00

## Anschlussstutzen mit Innengewinde



Größe Stecker S	Gewinde innen B (metrisch)	Gewinde innen B (Zoll)	Schlüsselweite Körper (mm)	Bestell-Nr.
regular	M 10x1,0		18	492 002 078 00
regular	M 12x1,5		18	492 001 981 00
regular	M 14x1,5		18	492 001 982 00
regular	M 16x1,5		22	492 001 983 00
regular	M 22x1,5		28	492 001 984 00
regular		1/8	18	492 001 814 00
regular		1/4	18	492 001 815 00

## Doppelanschlussstutzen




Größe Stecker S	Gewinde außen A (metrisch)	Schlüsselweite Körper (mm)	Länge Einschraub L (mm)	Bestell-Nr.
regular	M 22x1,5	28	20	492 001 919 00
heavy duty	M 22x1,5	28	20	492 001 920 00

## Rohrverbinder, gerade




für ø Rohr A (mm)	Bestell-Nr.
6x1,0	492 001 828 00
8x1,0	492 001 829 00
12x1,5	492 001 830 00

## Steckanschlusstutzen gerade



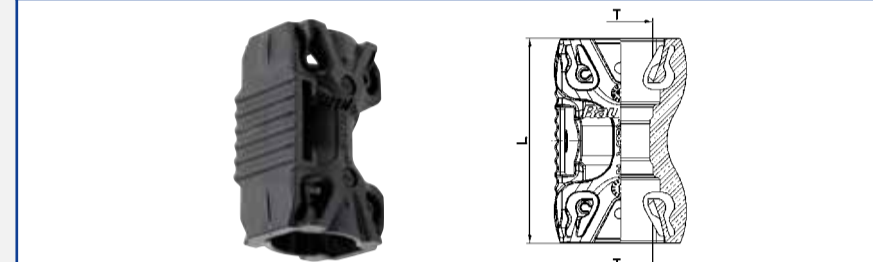
Größe Stecker S	für ø Rohr A (mm)	Länge L (mm)	Bestell-Nr.
small	4x1,0	19	492 002 492 00
small	6x1,0	4	492 001 921 00
small	8x1,0	10	492 001 923 00
regular	4x1,0	19	492 002 493 00
regular	6x1,0	4	492 001 922 00
regular	8x1,0	8	492 001 924 00
regular	10x1,0	11	492 001 925 00
regular	10x1,25	11	492 001 926 00
regular	10x1,5	11	492 001 810 00
regular	12x1,5	18	492 001 927 00
heavy duty	12x1,5	18	492 001 928 00
heavy duty	14x2,0	21	492 002 494 00
heavy duty	15x1,5	21	492 001 929 00
heavy duty	16x2,0	21	492 001 930 00

## Steckanschlusstutzen Winkel 90°



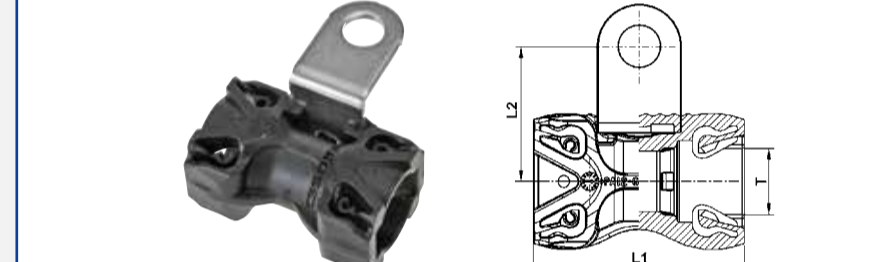
Größe Kupplung T	für ø Rohr A (mm)	Länge L1 (mm)	Länge L2 (mm)	Bestell-Nr.
small	6x1,0	32	18	492 001 931 00
small	8x1,0	34	18	492 001 933 00
regular	6x1,0	31	21	492 001 932 00
regular	8x1,0	33	21	492 001 934 00
regular	10x1,0	35	24	492 001 935 00
regular	10x1,25	35	24	492 001 936 00
regular	10x1,5	35	24	492 001 811 00
regular	12x1,5	37	24	492 001 937 00
heavy duty	15x1,5	46	31	492 001 938 00
heavy duty	16x2,0	46	31	492 001 939 00

## Steckanschlüsse gerade



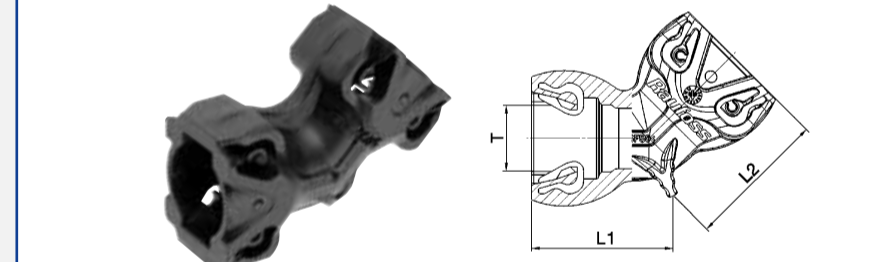
Größe Kupplung T	Länge L (mm)	Bestell-Nr.
small	39	492 001 967 00
regular	45	492 001 968 00

## Steckanschlüsse gerade, mit Befestigungslasche



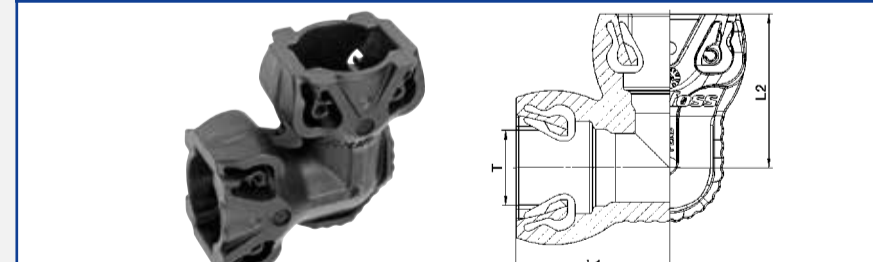
Größe Kupplung T	Länge L1 (mm)	Länge L2 (mm)	Bestell-Nr.
small	39	27	492 002 075 00
regular	45	29	492 002 076 00

## Steckanschlüsse Winkel 45°



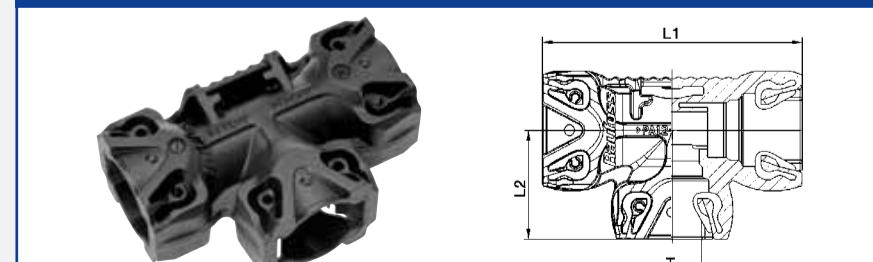
Größe Kupplung T	Länge L1 (mm)	Länge L2 (mm)	Bestell-Nr.
small	22	22	492 001 940 00
regular	25	25	492 001 941 00
heavy duty	30	30	492 001 942 00

## Steckanschlüsse Winkel 90°



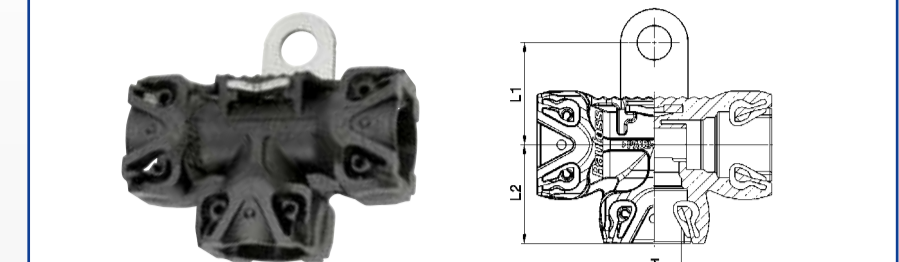
Größe Kupplung T	Länge L1 (mm)	Länge L2 (mm)	Bestell-Nr.
regular	29	29	492 001 943 00
heavy duty	34	34	492 001 944 00

## Steckanschlüsse T-Form



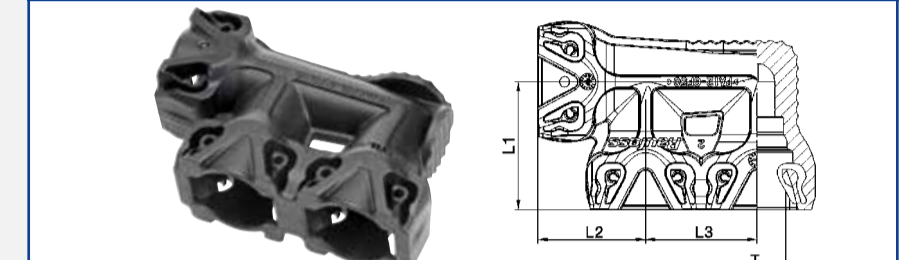
Größe Kupplung T	Länge L1 (mm)	Länge L2 (mm)	Bestell-Nr.
small	53	22	492 001 948 00
regular	62	26	492 001 949 00
heavy duty	73	31	492 001 950 00

## Steckanschlüsse T-Form, mit Befestigungslasche



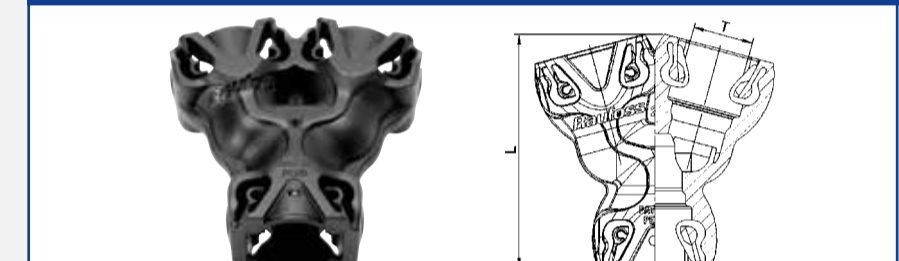
Größe Kupplung T	Länge L1 (mm)	Länge L2 (mm)	Bestell-Nr.
regular	27	26	492 001 985 00
heavy duty	28	31	492 002 077 00

## Steckanschlüsse F-Form



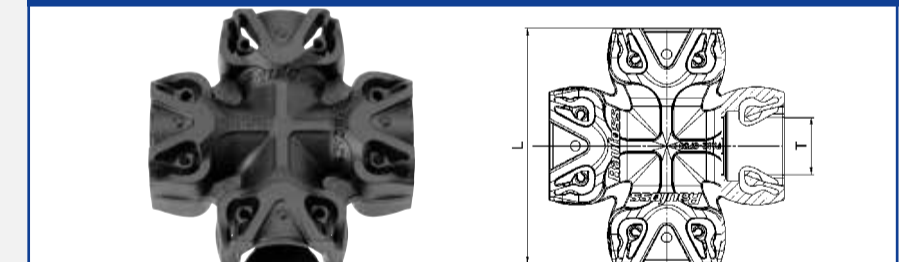
Größe Kupplung T	Länge L1 (mm)	Länge L2 (mm)	Länge L3 (mm)	Bestell-Nr.
small	27	22	23	492 001 945 00
regular	31	26	27	492 001 946 00
heavy duty	36	31	32	492 001 947 00

## Steckanschlüsse Y-Form



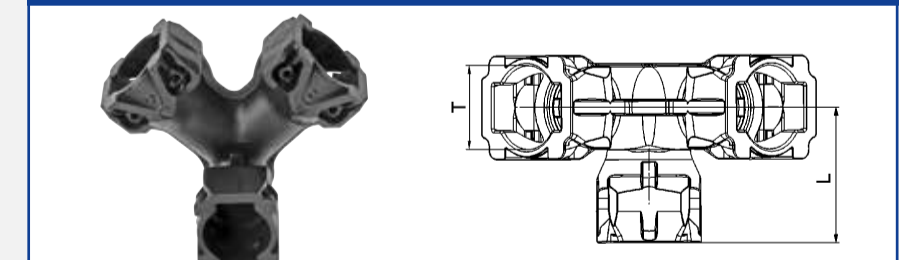
Größe Kupplung T	Länge L (mm)	Bestell-Nr.
small	47	492 001 951 00
regular	55	492 001 952 00

## Steckanschlüsse Kreuz



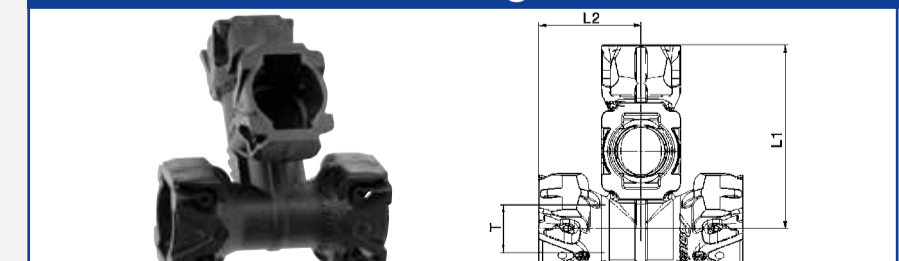
Größe Kupplung T	Länge L (mm)	Bestell-Nr.
regular	29	492 001 956 00
heavy duty	34	492 001 957 00

## Steckanschlüsse 3-Wege




Größe Kupplung T	Länge L (mm)	Bestell-Nr.
small	24	492 001 953 00
regular	28	492 001 954 00
heavy duty	33	492 001 955 00

## Steckanschlüsse 4-Wege



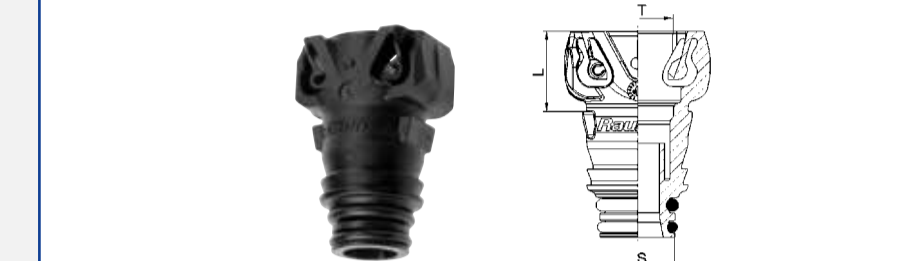
Größe Kupplung T	Länge L1 (mm)	Länge L2 (mm)	Bestell-Nr.
regular	50	28	492 001 958 00
heavy duty	59	33	492 001 959 00

## Adapter, für Steckanschluss



Größe Stecker S 1	Größe Stecker S 2	Bestell-Nr.
small	small	492 001 962 00
small	regular	492 001 963 00
regular	regular	492 001 964 00
regular	heavy duty	492 001 965 00
heavy duty	heavy duty	492 001 966 00

## Reduzierstück



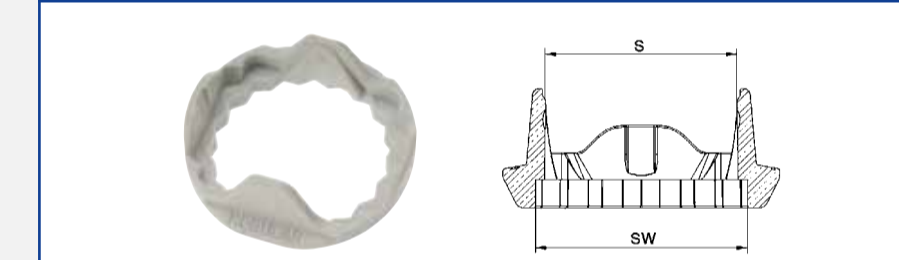
Größe Kupplung T	Größe Stecker S	Länge L (mm)	Bestell-Nr.
regular	heavy duty	15	492 001 961 00

## Prüfanschluss, ISO 3583




Größe Stecker S	Bestell-Nr.
regular	492 001 960 00

## Verdrehsicherungen




Größe Stecker S	Schlüsselweite (mm)	Bestell-Nr.
small	16	492 001 969 00
small	18	492 001 970 00
small	22	492 001 971 00
regular	18	492 001 972 00
regular	20	492 001 973 00
regular	22	492 001 974 00
regular	28	492 001 975 00
heavy duty	22	492 001 976 00
heavy duty	28	492 001 977 00

## Verschlussstopfen für Steckverbinder



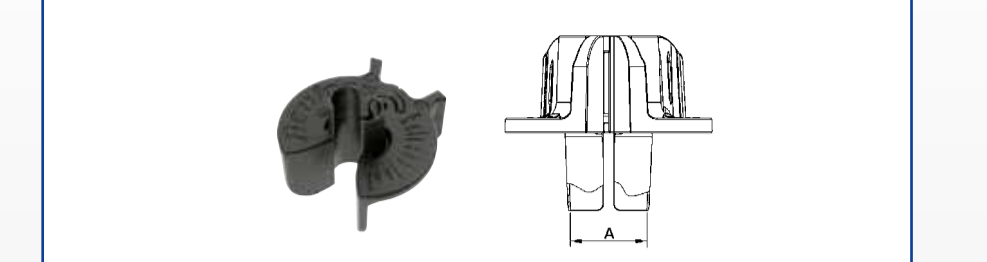
für ø Rohr A (mm)	Länge (mm)	Bestell-Nr.
4x1,0	45	492 001 812 00
6x1,0	46	492 001 813 00
8x1,0	49	492 001 725 00
12x1,5	54	492 001 726 00
15x1,5	59	492 001 727 00
16x2,0	59	492 001 728 00

## Verschlussstopfen für Steckverbinder



Größe Stecker S	Bestell-Nr.
small	492 001 978 00
regular	492 001 979 00
heavy duty	492 001 980 00

## Lösewerkzeuge aus Kunststoff



für ø Rohr A (mm)	Bestell-Nr.
6	492 001 816 00
8	492 001 897 00
10	492 001 817 00